



# PROVENT

Свежий воздух в вашем доме

## Система гибких вентканалов

# PROVENT

## ОГЛАВЛЕНИЕ

Для заметок _____	4	Provent VPF 125/75x2 пленум напольный на 2 выхода _____	42
Система вентиляции _____	5	Provent VPF 125/75x3 пленум напольный на 3 выхода _____	43
Расчёт элементов системы _____	8	Provent VPP 125/75x2 пленум пластиковый угловой на 2 выхода _____	44
Проектирование _____	9	Provent VPN 500/75x2 пленум щелевой на 2 выхода _____	45
Продукция Provent _____	15	Provent VPN 500/75x3 пленум щелево на 3 выхода _____	46
Provent RP 75 воздуховод гибкий антистатический и антибактериальный _____	27	Provent ABS 125 приточный потолочный анемостат STANDART _____	47
Provent KV 125/75x6 коллектор металлический на 6 выходов _____	28	Provent AXS 125 вытяжной потолочный анемостат STANDART _____	48
Provent KVN 125/75x6 коллектор металлический на 6 выходов _____	29	Provent ABL 125 приточный потолочный анемостат LUXE _____	49
Provent KV 160/75x10 коллектор металлический на 10 выходов _____	30	Provent AXL 125 вытяжной потолочный анемостат LUXE _____	50
Provent KV 160/75x12 коллектор металлический на 12 выходов _____	31	Provent ABR 125 диффузор приточный настенный _____	51
Provent KV 200/75x15 коллектор металлический на 15 выходов _____	32	Provent AXR 125 приточно-вытяжной настенный диффузор _____	52
Provent KV 200/75x18 коллектор металлический на 18 выходов _____	33	Provent KBS 125 диффузор приточный потолочный _____	53
Provent VPS 125/75x2 пленум потолочный круглый на 2 выхода _____	34	Provent KXS 125 диффузор вытяжной потолочный _____	54
Provent VPS 125/75x3 пленум потолочный круглый на 3 выхода _____	35	Provent STR решетки уличные _____	55
Provent VPSL 125/75x2 пленум потолочный круглый на 2 выхода _____	36	Provent STO решетки уличные с колпаком _____	56
Provent VPSL 125/75x3 пленум потолочный круглый на 3 выхода _____	37	Шумоглушители круглые Provent серии RS _____	57
Provent VPD 125/75x2 пленум прямой на 2 выхода _____	38	Шумоглушители прямоугольные Provent серии KS _____	58
Provent VPD 125/75x3 пленум прямой на 3 выхода _____	39	<b>Инструкция по монтажу _____</b>	<b>61</b>
Provent VPDL 125/75x2 пленум прямой на 2 выхода _____	40	<b>Варианты монтажа _____</b>	<b>62</b>
Provent VPDL 125/75x3 пленум прямой на 3 выхода _____	41	<b>Изоляция воздуховодов _____</b>	<b>63</b>

# ДЛЯ ЗАМЕТОК



# PROVENT

## СИСТЕМА ГИБКИХ И УДОБНЫХ В МОНТАЖЕ ВЕНТИЛЯЦИОННЫХ КАНАЛОВ

Provent— это простая в установке система распределения воздуха, состоящая из гибкого вентиляционного канала, изготовленного из пищевого полиэтилена без запаха, звукопоглощающих распределительных коллекторов и монтажных аксессуаров. Вентиляционный канал Provent представляет собой двустенную гофрированную трубу. Верхний слой защищает вентканал от механических повреждений, а внутренний слой с антистатическими и антимикробными добавками оказывает минимальное сопротивление воздушному потоку.



### Компактность

- Наружный диаметр всего 75 мм
- Для монтажа системы не требуется много пространства
- Минимальное занижение потолков



### Гигиеничность

- Внутренний слой из безопасного нетоксичного пищевого полиэтилена
- Гладкая внутренняя поверхность с антистатической добавкой предотвращает налипание пыли
- Антибактериальная добавка предотвращает развитие бактериального загрязнения



### Бесшумность

- Шумопоглощающие вентиляционные коллекторы
- Помещения не соединяются между собой воздуховодами, звуки не переносятся по системе
- Минимальная скорость потока воздуха
- Пленумы, как камеры статического давления, в каждом помещении



### Низкие показатели падения давления

- Позволяют снизить энергопотребление, шум и более эффективно использовать вентиляционную установку

Гладкая внутренняя поверхность грязеотталкивающая и легко очищается. Приточные и вытяжные стальные воздуховоды идут от вентиляционной установки к распределительным коллекторам, далее гибкие воздуховоды Provent ведут к анемостатам и диффузорам. Система распределения воздуха Provent легко устанавливается внутри перегородок, межэтажных перекрытий, подвесных потолков, а также позволяет располагать ее непосредственно в бетонных конструкциях.



### Быстрый и надежный монтаж

- Бесшовные трубы воздуховодов и цельные каналы без стыков до каждого помещения не требуют дополнительных соединений, угловых отводов и герметизации
- Удобная и быстрая фиксация всех элементов системы с помощью встроенных монтажных пластин и универсальных клипс
- Быстроразъемные соединения упрощают монтаж
- Надежное и плотное соединение на фланцах элементов системы с применением круглых уплотнительных колец Provent не требует дополнительной герметизации и проклеивания
- Минимум отходов при монтаже с применением соединительных муфт
- Безопасный, быстрый и точный отрез вентканалов в любом положении с монтажным ножом Provent
- Легко и надежно устанавливается на этапе возведения здания или каркаса

Простая установка и небольшое количество компонентов делают воздуховоды Provent подходящими как для нового строительства, так и для реновации.

● Приточные воздуховоды

● Вытяжные воздуховоды

● Забор воздуха

● Выброс воздуха

1. Вентустановка

2. Шумоглушители

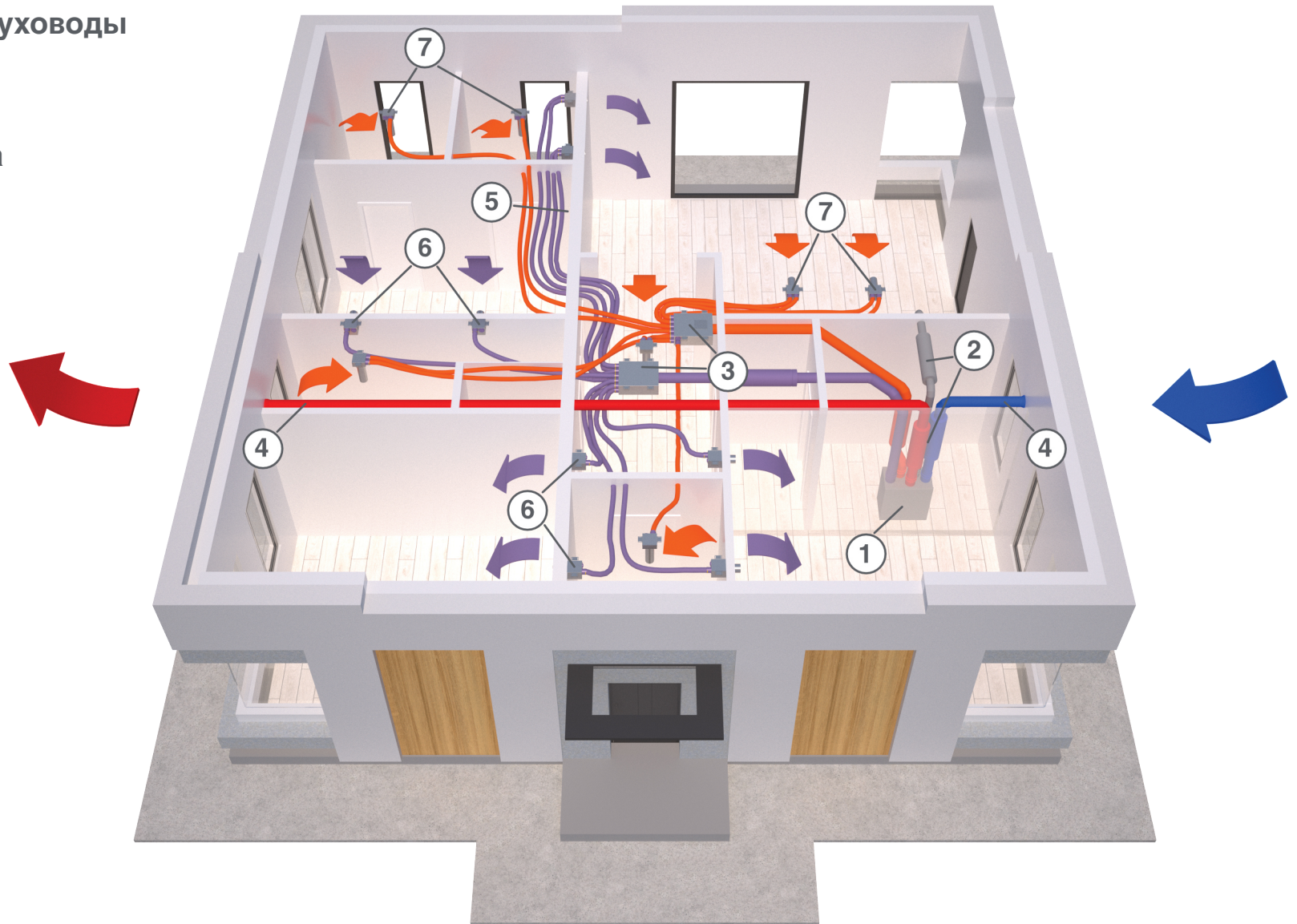
3. Коллекторы

4. Воздуховоды спиральные

5. Гибкие каналы Provent

6. Приточные плenumы

7. Вытяжные плenumы



# СИСТЕМА ВЕНТИЛЯЦИИ

В системе вентиляции Provent из распределительного воздушного коллектора к каждому анемостату, диффузору или решетке ведут один, два или три гибких вентканала. Распределительные коллекторы снижают скорость потока воздуха, уменьшают шум вентиляторов и предотвращают прохождение звука из одной комнаты в другую.

Тем не менее, между вентиляционной установкой и распределительным коллектором рекомендуется устанавливать вентиляционные шумоглушители.

В качестве основных приточных и вытяжных воздуховодов, ведущих на улицу, а также магистральных воздуховодов между вентиляционной установкой и коллекторами, рекомендуется использовать только жесткие воздуховоды (стальные или полимерные).

## Воздуховоды

Чтобы снизить сопротивление системы и потерю давления, следует расположить коллекторы таким образом, чтобы минимизировать длину каждого отдельного вентканала, используя лучевую схему разводки. При такой схеме система будет симметричной, а вентканалы максимально короткими.

Для уменьшения потерь давления вентканалы рекомендуется прокладывать кратчайшим путем, плавными радиусами, избегая поворотов под прямым углом.

Рекомендуемая длина каждого канала в пределах от 2м до 10м. Рекомендованная максимальная длина гибкого вентканала Provent составляет 15м, при этом сопротивление одного канала с расходом воздуха 30м<sup>3</sup>/час (8,3 л/с) составит 45Па.

Использование одного, двух или трех воздуховодов для каждого пленума, позволяет гибко планировать и настраивать систему, а также минимизировать сопротивление системы при требуемом расходе воздуха и заданной длине вентканала.

## Воздухораспределительные коллекторы

Количество и типоразмер коллекторов рассчитываются в соответствии с планом системы вентиляции, количества воздуховодов, присоединительным диаметрам и производительностью вентмашины. Для минимизации длины гибких вентканалов и уменьшения сопротивления системы, рекомендуется использовать дополнительные коллекторы, поэтажные коллекторы и коллекторные группы в двух/трех этажных домах, многоуровневых квартирах, в одноэтажных квартирах и домах большой площади.

При отделке помещений рекомендуется организовать доступ к съемной смотровой панели коллектора для возможности обслуживания и ревизии системы.

Съемная смотровая панель и съемная панель присоединительного фланца взаимозаменяемы по посадочным местам – фланец можно переставить с торцевой на нижнюю сторону коллектора, таким образом получив угловое присоединение коллектора. Коллекторы можно располагать вертикально, горизонтально, на боку, с настенным, потолочным, подвесным и напольным размещением.

## Пленумы

Анемостаты, диффузоры и вентиляционные решетки подключаются к системе гибких вентканалов с помощью пленумов. Пленум также выполняет функцию камеры статического давления, локально уменьшает скорость потока и снижает шум. Пленумы бывают потолочные, стеновые, напольные, для круглых анемостатов, диффузоров и решеток диаметром d125мм, щелевых решеток и диффузоров, и квадратных настенных и напольных решеток.

По количеству присоединяемых вентканалов делятся на двойные (для одного или двух каналов) и тройные (для трех каналов). Количество присоединяемых каналов зависит от общего объема воздуха подаваемого в пленум. Увеличивая количество каналов, уменьшается скорость потока и расход воздуха в каждом отдельном канале, соответственно, снижается общее сопротивление.

# РАСЧЕТ ЭЛЕМЕНТОВ СИСТЕМЫ

Количество элементов системы Provent рассчитывается в зависимости от плана квартиры, дома, площади, количества комнат, проживающих людей и схемы системы вентиляции.

- \* Гибкие вентканалы Provent рассчитываются кратно бухтам 50 м.
- \* Пленумы и анемостаты рассчитываются поэлементно по количеству помещений, в зависимости от площади помещения и объема воздушного потока.
- \* Количество и типоразмер коллекторов зависит от конфигурации системы вентиляции, количества воздухопроводов, присоединительным диаметрам магистральных воздухопроводов и производительности вентмашины.
- \* Фасонные элементы и монтажные принадлежности рассчитываются согласно инструкции по монтажу.

**Для удобства предварительного расчета можно воспользоваться таблицей подбора**

Размер дома / квартиры	S	M	L	XL
Количество спален (+гостиная)	1-2	2-3	3-4	>4
Площадь дома	50-90 м <sup>2</sup>	80-130 м <sup>2</sup>	120-200 м <sup>2</sup>	>200 м <sup>2</sup>
Площадь квартиры	30-50 м <sup>2</sup>	40-90 м <sup>2</sup>	80-130 м <sup>2</sup>	>130 м <sup>2</sup>
Диаметр подключения вентмашины	125-160 мм	160 мм	200 мм	250 мм
Производительность вентмашины MAX, м <sup>3</sup> /ч	200-350	300-450	450-650	600-1000
Производительность вентмашины рабочая (50%-60% от MAX), м <sup>3</sup> /ч	100-180	150-250	200-350	300-500
Коллекторы распределительные x 2 шт	d125 / 6x75 мм	d160 / 10x75 мм	d200 / 15x75 мм	Группа коллекторов
Количество пленумов	5-6	8-10	12-16	>14
Вентканалы (бухта) дом	2	3-4	4-5	>5
Вентканалы (бухта) квартира	1-2	2-3	3-4	>4

# ПРОЕКТИРОВАНИЕ. ОБЩАЯ ИНФОРМАЦИЯ

Хорошо спроектированная система вентиляции Provent обеспечивает минимально возможные потери давления, снижает требования к напору и производительности вентиляционной машины. Такая система работает тихо и энергоэффективно.

## Основные задачи проектирования системы вентиляции:

- Обеспечение требуемого воздухообмена
- Трассировка воздуховодов и размещение элементов системы согласно условиям дизайн-проекта, технического задания, конструкции здания
- Минимизация потерь давления и скорости движения воздуха
- Сокращение количества элементов системы

Приточно-вытяжную систему вентиляции Provent рекомендуется проектировать общеобменным способом, с постоянным перетоком воздуха по всему объему квартиры или дома.

Подача свежего воздуха осуществляется в жилые комнаты и помещения: спальни, детские и игровые комнаты, кабинеты, гостиную, столовую. Вытяжка осуществляется из санузлов, технических помещений, гардеробов, кладовых, постирочных, тамбуров и т.д.

Переток воздуха происходит через щели под дверьми (не менее 10 мм), коридоры, холлы, лестничные проемы. При отсутствии щелей под дверьми, необходимо использовать переточные решетки в дверях или перегородках.

При таком способе организации вентиляции происходит полный воздухообмен всего дома или квартиры и сокращается количество вентканалов, поскольку не требуется подводить приток и вытяжку в каждое помещение. При этом отработанный воздух движется от жилых зон в санузлы и технические помещения.

## ПРОЕКТИРОВАНИЕ. С ЧЕГО НАЧАТЬ

Первым этапом проектирования является определение месторасположения вентиляционной установки, в зависимости от технических условий, инженерных и архитектурных решений.

Следует учесть вид и тип вентмашины (приточная или приточно-вытяжная, настенная, подвесная, напольная и т.д.), габариты, шумовые характеристики, электропитание, отвод дренажа в канализацию, способ и место выводов вентканалов для притока и выброса воздуха на улицу.

Затем следует определиться с местом расположения воздухораспределительных коллекторов. Оптимальное расположение – в технических помещениях, тамбурах, коридорах, как можно ближе к геометрическому центру квартиры или дома, чтобы минимизировать длину каждого отдельно вентиляционного канала.

В двух-трехэтажных домах рекомендуется проектировать отдельные коллекторы для каждого этажа.



# РАСЧЁТ ПОДАЧИ СВЕЖЕГО ВОЗДУХА

Проектирование и расчет подачи свежего воздуха рекомендуется выполнять исходя из норматива 30 м<sup>3</sup>/ч на одного человека для каждого жилого помещения с учетом назначения помещения.

Например, для спальни или детской комнаты, кабинета, предназначенных для сна, проживания или регулярного нахождения одного человека проектируется приток 30 м<sup>3</sup>/ч, для этого оптимально использовать пленум с двумя гибкими вентканалами Provent RP 75, пропускающими каждый по 15 м<sup>3</sup>/ч, при этом сопротивление каналов будет всего 0.7 Па на погонный метр.

В спальню или детскую комнату для двух человек следует организовать приток 60 м<sup>3</sup>/ч, используя два пленума и четыре воздуховода Provent RP 75 соответственно.

# РАСЧЁТ ВЫТЯЖКИ

Вытяжка проектируется и организовывается из технических помещений и санузлов с учетом площади, назначения и расположения помещений, в таком объеме и таким образом, чтобы общеобменный переток воздуха в здании равномерно охватывал всю его площадь через промежуточные коридоры, холлы, лестничные проемы. В ванных комнатах и душевых пленумы Provent следует располагать в противоположном от источника пара и влажности (душевая кабина, ванна) углу. Наличие дополнительного вытяжного вентилятора с обратным клапаном, удаляющего излишнюю влажность на улицу или в общедомовую шахту во время принятия душа, снижает образование конденсата в системе вентиляции и обмерзание рекуператора.

В случае использования ПВУ с энтальпийным рекуператором (без отвода конденсата), наличие дополнительного вытяжного вентилятора обязательно. Такой вентилятор должен работать не постоянно, а только во время принятия душа или ванны.

В общих жилых зонах и помещениях, таких как гостиные или столовые, расчет объемов приточного воздуха может выполняться из расчета количества проживающих людей либо из однократного воздухообмена объема помещения в час, либо из расчета 3 м<sup>3</sup>/ч воздуха на 1 м<sup>2</sup> помещения, в случае высоты потолков более 3 м.

В случае, если у вентиляционной машины недостаточная производительность или в коллекторе недостаточно свободных отводов для обеспечения расчетного объема притока в гостиную, то расчетное значение можно снизить, с учетом объема перетока свежего воздуха из спален, поскольку когда проживающие в доме люди находятся в гостиной, то в спальнях никого нет, и чистый воздух, без примесей выдыхаемого углекислого газа, перетоком поступает из спален в гостиную.

Объем удаляемого с помощью ПВУ воздуха из «влажного» санузла, должен быть не более 20% от общего объема вытяжки всей квартиры или дома.

Для избежания распространения кухонных запахов в другие помещения, вытяжные пленумы также следует разместить на кухне. Пленум на кухне должен располагаться не ближе двух метров от вытяжного зонта над кухонной плитой, для избежания попадания кухонного жира и пара в систему вентиляции. Наличие отдельной кухонной вытяжки с вентилятором и отдельным вентканалом – обязательное условие.

Общий объем удаляемого из здания воздуха должен быть на 2-5% больше, чем объем приточного воздуха. То есть система должна работать на небольшом разрежении. Это способствует лучшему воздухообмену между помещениями, более точной настройке системы вентиляции и снижает обмерзание рекуператора в приточно-вытяжной установке (ПВУ).

# РАСЧЕТ ПОТЕРЬ ДАВЛЕНИЯ В СИСТЕМЕ ВЕНТИЛЯЦИИ

**Данный расчет требуется для подбора вентиляционной установки и выполняется отдельно для приточного и вытяжного каналов путем сложения сопротивления движению воздуха всех элементов системы.**

Значение потери давления (сопротивления) каждого элемента системы зависит от расхода воздуха и определяется согласно графикам и таблицам.

По результатам проектирования и расчетов, получаются рабочие значения объема воздуха и сопротивления системы для приточного и вытяжного каналов. Исходя из этих данных, на графике (график предоставляет производитель вентиляционной установки) зависимости напора (давления) от объема перекачиваемого воздуха вентиляционной установкой необходимо найти рабочую точку системы вентиляции – в точке пересечения значений объема и сопротивления построенных по осям X и Y на графике.

Для правильного подбора номинала ПВУ необходимо, чтобы рабочая точка располагалась в середине диапазона рабочей зоны вентустановки. То есть ПВУ должна обеспечивать рабочие параметры проектируемой системы вентиляции на 50-65% своей мощности (либо на малой или средней скорости для вентмашин с фиксированными настройками).

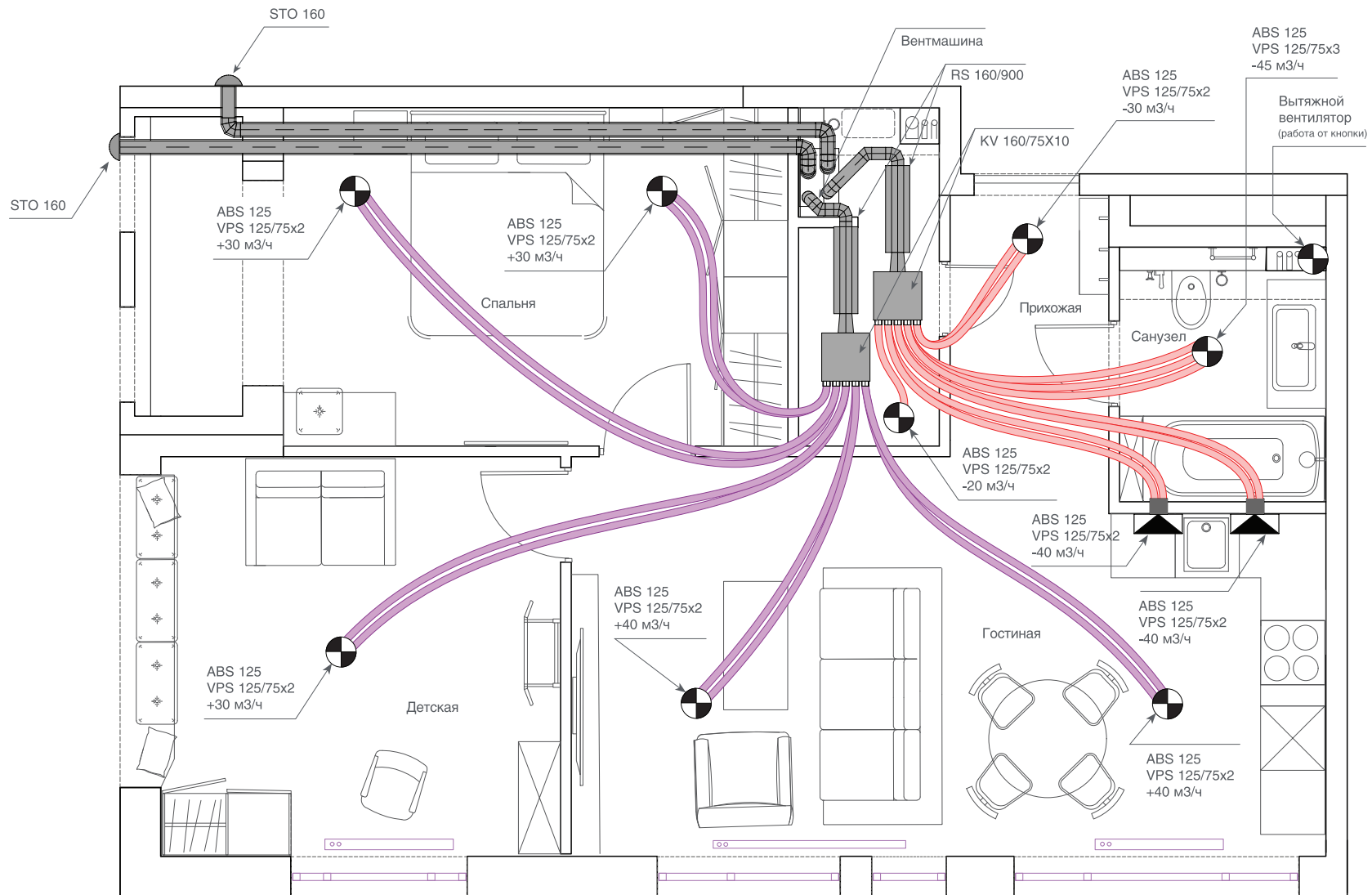


# РАСЧЕТ СОПРОТИВЛЕНИЯ. ПРИТОК

Помещение	Расход воздуха, м3/ч	Элемент системы	Длина / Кол-во	Поток, м3/ч	Сопротивление, Па/м	Итого сопротивление, Па
		Решетка наружная с колпаком Provent STO 160	1		2,3	2,3
		Стальной воздуховод d160	6		0,5	3
		Стальной отвод 90 гр d160	4		1	4
		Стальной отвод 45 гр d160	1		0,75	0,75
		Коллектор Provent KV 160/75x10	1		14	14
		Глушитель Provent RS 160/900	1		1	1
Спальня	30	Гибкий воздуховод Provent RP 75	5	15	0,7	3,5
		Гибкий воздуховод Provent RP 75	5	15	0,7	3,5
		Пленум потолочный Provent VPS 125/75x2	1	30	3,4	3,4
		Приточный анемостат Provent ABS 125	1	30	5	5
	30	Гибкий воздуховод Provent RP 75	2,5	15	0,7	1,75
		Гибкий воздуховод Provent RP 75	2,5	15	0,7	1,75
		Пленум потолочный Provent VPS 125/75x2	1	30	3,4	3,4
		Приточный анемостат Provent ABS 125	1	30	5	5
Детская	30	Гибкий воздуховод Provent RP 75	5	15	0,7	3,5
		Гибкий воздуховод Provent RP 75	5	15	0,7	3,5
		Пленум потолочный Provent VPS 125/75x2	1	30	3,4	3,4
		Приточный анемостат Provent ABS 125	1	30	5	5
Гостиная	40	Гибкий воздуховод Provent RP 75	3,5	20	1,4	4,9
		Гибкий воздуховод Provent RP 75	3,5	20	1,4	4,9
		Пленум потолочный Provent VPS 125/75x2	1	40	4,5	4,5
		Приточный анемостат Provent ABS 125	1	40	7	7
	40	Гибкий воздуховод Provent RP 75	4	20	1,4	5,6
		Гибкий воздуховод Provent RP 75	4	20	1,4	5,6
		Пленум потолочный Provent VPS 125/75x2	1	40	4,5	4,5
		Приточный анемостат Provent ABS 125	1	40	7	7
<b>Итого</b>	<b>170 м3/ч</b>					<b>111,75 Па</b>

# РАСЧЕТ СОПРОТИВЛЕНИЯ. ВЫТЯЖКА

Помещение	Расход воздуха, м3/ч	Элемент системы	Длина / Кол-во	Поток, м3/ч	Сопротивление, Па/м	Итого сопротивление, Па
		Решетка наружная с колпаком Provent STO 160	1		2,3	2,3
		Стальной воздуховод d160	7		0,5	3,5
		Стальной отвод 90 гр d160	4		1	4
		Стальной отвод 45 гр d160	2		0,75	1,5
		Коллектор Provent KV 160/75x10	1		15	15
		Глушитель Provent RS 160/900	1		1	1
		Гибкий воздуховод Provent RP 75	1,5	20	1,4	2,1
Тех. помещение	20	Пленум потолочный Provent VPS 125/75x2	1	20	1,4	1,4
		Вытяжной анемостат Provent AXS 125	1	20	4	4
		Гибкий воздуховод Provent RP 75	3	15	0,7	2,1
Коридор	30	Гибкий воздуховод Provent RP 75	3	15	0,7	2,1
		Пленум потолочный Provent VPS 125/75x2	1	30	2,3	2,3
		Вытяжной анемостат Provent AXS 125	1	30	5	5
Санузел	45	Гибкий воздуховод Provent RP 75	3,5	15	0,7	2,45
		Гибкий воздуховод Provent RP 75	3,5	15	0,7	2,45
		Гибкий воздуховод Provent RP 75	3,5	15	0,7	2,45
		Пленум потолочный Provent VPS 125/75x3	1	45	3,5	3,5
		Вытяжной анемостат Provent AXS 125	1	45	9	9
Кухня	40	Гибкий воздуховод Provent RP 75	3,5	20	1,4	4,9
		Гибкий воздуховод Provent RP 75	3,5	20	1,4	4,9
		Пленум прямой Provent VPD 125/75x2	1	40	4,5	4,5
	40	Вытяжной диффузор Provent AXR 125	1	40	11	11
		Гибкий воздуховод Provent RP 75	4,5	20	1,4	6,3
Итого	175 м3/ч	Гибкий воздуховод Provent RP 75	4,5	20	1,4	6,3
		Пленум прямой Provent VPD 125/75x2	1	40	4,5	4,5
		Вытяжной диффузор Provent AXR 125	1	40	11	11
<b>Итого</b>						<b>119,55 Па</b>



**AXS 125** Вытяжной анемостат  
**ABS 125** Приточный анемостат  
**AXR 125** Вытяжной диффузор

**ABR 125** Приточный диффузор  
**VPS 125/75x2** Пленум потолочный  
**VPS 125/75x3** Пленум потолочный

**VPD 125/75x2** Пленум прямой  
**KV 160/75x10** Коллектор распределитель  
**RS 160/900** Шумоглушитель

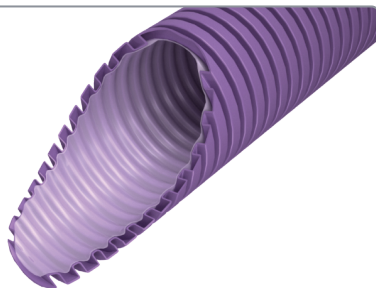
# ПРОДУКЦИЯ PROVENT

## ВОЗДУХОВОДЫ И АКСЕССУАРЫ

### PROVENT RP 75 КАНАЛ КРУГЛЫЙ

Артикул: 2040001

- Длина бухты: 50 м
- Масса бухты: 18 кг
- Материал: HDPE



### PROVENT MR 75 МУФТА СОЕДИНИТЕЛЬНАЯ

Артикул: 2040004

- Материал: ABS пластик



### PROVENT SL 75 УПЛОТНИТЕЛЬ КРУГЛЫЙ

Артикул: 2040002

- Материал: резина
- Кол- во в упаковке: 10 шт.



### PROVENT KN 75 НОЖ ДЛЯ ВОЗДУХОВОДА

Артикул: 2040005

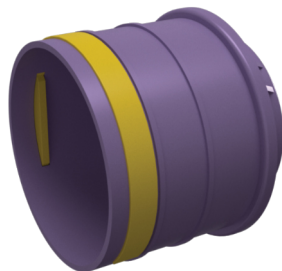
- Материал: PP пластик, сталь



### PROVENT FR 75 ФЛАНЕЦ КРУГЛЫЙ

Артикул: 2040003

- Материал: PP пластик



### PROVENT NX 75 КЛИПСА УНИВЕРСАЛЬНАЯ

Артикул: 2040006

- Материал: PP пластик
- Кол-во в упаковке: 10 шт.



# ПРОДУКЦИЯ PROVENT

## ВОЗДУХОВОДЫ И АКСЕССУАРЫ

### PROVENT NS 75 КЛИПСА СТАНДАРТНАЯ

Артикул: 2040007

- Материал: ABS пластик
- Кол-во в упаковке: 10 шт.



### PROVENT OF 75 ЗАГЛУШКА ПЛЕНУМА/ КОЛЛЕКТОРА

Артикул: 2040010

- Материал: PP пластик



### PROVENT LP 75 ФИКСАТОР ИЗГИБА КАНАЛА 90°

Артикул: 2040008

- Материал: ABS пластик



### PROVENT LK 75 ЗАМОК

Артикул: 2040011

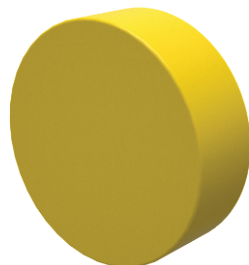
- Материал: ABS пластик
- Кол-во в упаковке: 10 шт.



### PROVENT OP 75 ЗАГЛУШКА ТРУБЫ

Артикул: 2040009

- Материал: PP пластик
- Кол-во в упаковке: 10 шт.



### PROVENT AN 75 КОЛЕНО 90°

Артикул: 20400053

- Материал: ABS пластик



# ПРОДУКЦИЯ PROVENT

## ВОЗДУХОВОДЫ И АКСЕССУАРЫ

### PROVENT DR 75 ДРОССЕЛЬ РЕГУЛИРОВОЧНЫЙ

Артикул: 20400085

- Материал: PP пластик





# ВОЗДУХОРАСПРЕДЕЛИТЕЛЬНЫЕ КОЛЛЕКТОРЫ

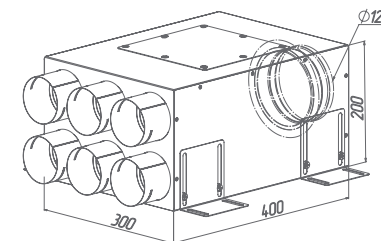
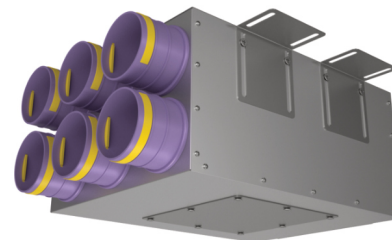
Коллекторы Provent изготавливаются из листовой оцинкованной стали. Конструкция предусматривает смотровой лючок для обслуживания. Изнутри коллекторы оклеены звукопоглощающим материалом. Воздуховоды присоединяются к фланцам коллектора Provent FR 75 и фиксируются при помощи замка Provent LK 75.

## PROVENT KV 125/75x6

### КОЛЛЕКТОР РАСПРЕДЕЛИТЕЛЬНЫЙ НА 6 ВЫХОДОВ

Артикул: 2040012

- Н=200, мм
- Материал: оцинкованная сталь

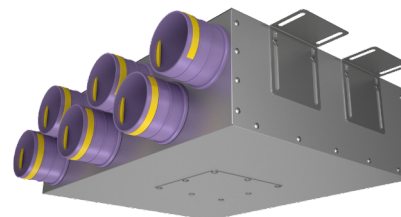


## PROVENT KVN 125/75x6

### КОЛЛЕКТОР РАСПРЕДЕЛИТЕЛЬНЫЙ НА 6 ВЫХОДОВ УЗКИЙ

Артикул: 2040086

- Н=160, мм
- Материал: оцинкованная сталь

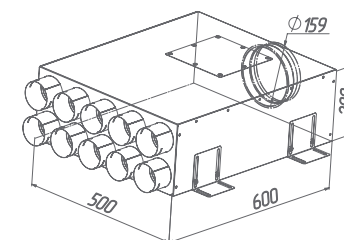
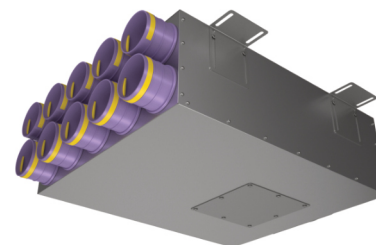


## PROVENT KV 160/75x10

### КОЛЛЕКТОР РАСПРЕДЕЛИТЕЛЬНЫЙ НА 10 ВЫХОДОВ

Артикул: 2040013

- Н=200, мм
- Материал: оцинкованная сталь



#### Шумоподавление коллекторов (дБ) на средних частотах (Гц)

Гц	63	125	250	500	1000	2000	4000	8000
Provent KV 125/75x6, дБ	13	17	17	23	25	20	25	31
Provent KV 160/75x10, дБ	12	19	20	24	15	29	25	36
Provent KV 200/75x12, дБ	12	19	20	24	15	29	25	36

# ВОЗДУХОРАСПРЕДЕЛИТЕЛЬНЫЕ КОЛЛЕКТОРЫ

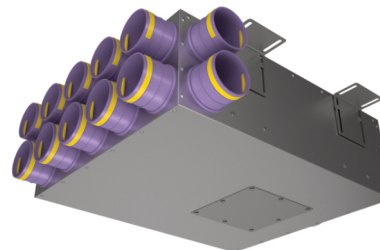
Коллекторы Provent изготавливаются из листовой оцинкованной стали. Конструкция предусматривает смотровой лючок для обслуживания. Изнутри коллекторы оклеены звукопоглощающим материалом. Воздуховоды присоединяются к фланцам коллектора Provent FR 75 и фиксируются при помощи замка Provent LK 75.

## PROVENT KV 160/75x12

### КОЛЛЕКТОР РАСПРЕДЕЛИТЕЛЬНЫЙ НА 12 ВЫХОДОВ

Артикул: 2040062

- Н=200, мм
- Материал: оцинкованная сталь

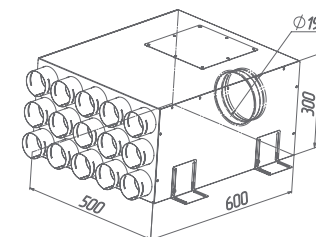
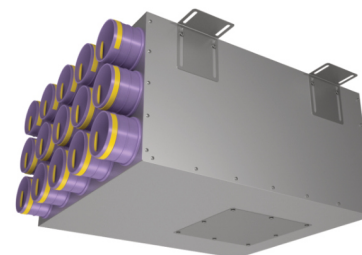


## PROVENT KV 200/75x15

### КОЛЛЕКТОР РАСПРЕДЕЛИТЕЛЬНЫЙ НА 15 ВЫХОДОВ

Артикул: 2040014

- Н=300, мм
- Материал: оцинкованная сталь

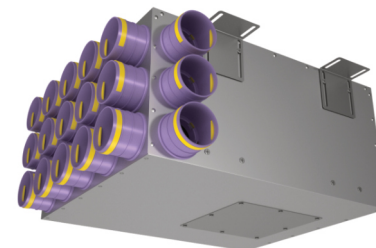


## PROVENT KV 200/75x18

### КОЛЛЕКТОР РАСПРЕДЕЛИТЕЛЬНЫЙ НА 18 ВЫХОДОВ

Артикул: 2040063

- Н=300, мм
- Материал: оцинкованная сталь



Шумоподавление коллекторов (дБ) на средних частотах (Гц)

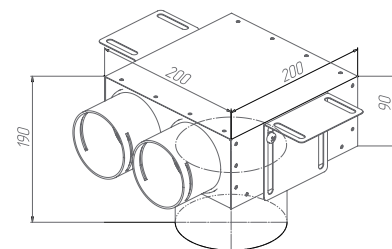
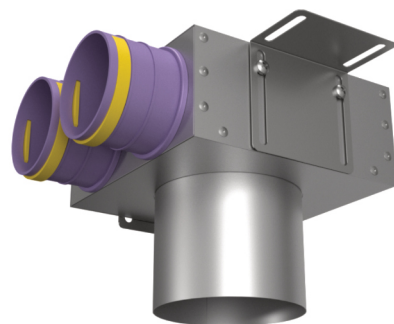
Гц	63	125	250	500	1000	2000	4000	8000
Provent KV 160/75x15, дБ	17	23	17	26	19	28	34	37
Provent KV 200/75x18, дБ	17	23	17	26	19	28	34	37

## ПЛЕНУМЫ

### PROVENT VPS 125/75x2 ПЛЕНУМ ПОТОЛОЧНЫЙ КРУГЛЫЙ НА 2 ВЫХОДА

Артикул: **2040015**

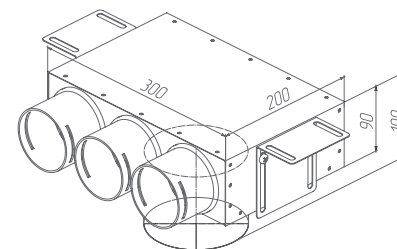
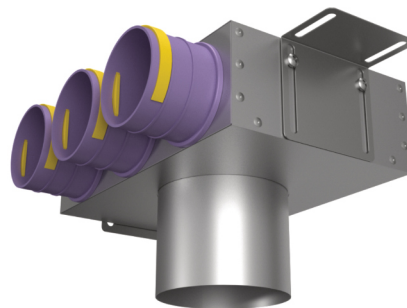
- Воздуховод под анемостат : 125 мм, L=100 мм
- Максимальный объём воздуха: 17 л/с, 8 Па
- Воздуховоды, 2x75 мм



### PROVENT VPS 125/75x3 ПЛЕНУМ ПОТОЛОЧНЫЙ КРУГЛЫЙ НА 3 ВЫХОДА

Артикул: **2040016**

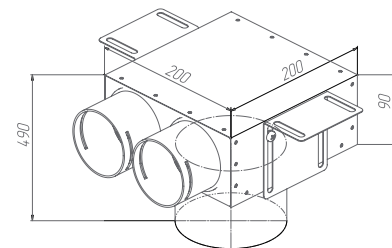
- Воздуховод под анемостат: 125 мм, L=100 мм
- Максимальный объём воздуха: 25 л/с, 8 Па
- Воздуховоды, 3x75 мм



### PROVENT VPSL 125/75X2 ПЛЕНУМ ПОТОЛОЧНЫЙ КРУГЛЫЙ НА 2 ВЫХОДА

Артикул: **2040054**

- Воздуховод под анемостат: 125 мм, L=400 мм
- Максимальный объём воздуха: 17 л/с, 8 Па
- Воздуховоды: 2x75 мм

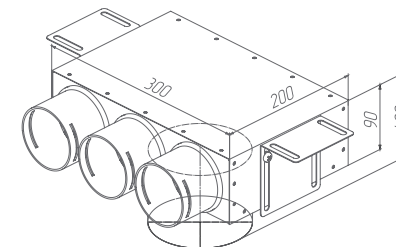


## ПЛЕНУМЫ

### PROVENT VPSL 125/75X3 ПЛЕНУМ ПОТОЛОЧНЫЙ КРУГЛЫЙ НА 3 ВЫХОДА

Артикул: **2040055**

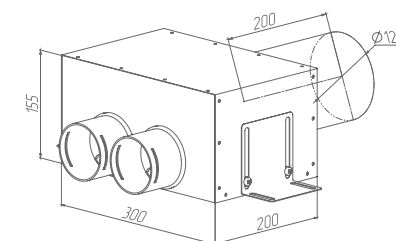
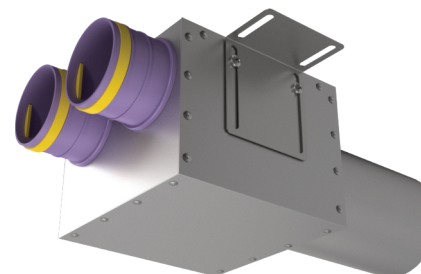
- Воздуховод под анемостат: 125 мм, L=400 мм
- Максимальный объём воздуха: 25 л/с, 8 Па
- Воздуховоды: 3x75 мм



### PROVENT VPD 125/75x2 ПЛЕНУМ ПРЯМОЙ НА 2 ВЫХОДА

Артикул: **2040056**

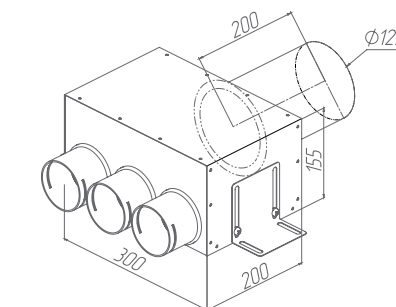
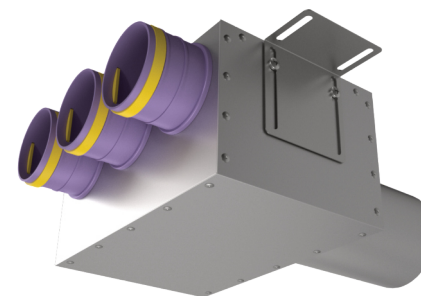
- Воздуховод под анемостат: 125 мм, L=200 мм
- Максимальный объём воздуха: 17 л/с, 8 Па
- Воздуховоды: 2x75 мм



### PROVENT VPD 125/75x3 ПЛЕНУМ ПРЯМОЙ НА 3 ВЫХОДА

Артикул: **2040057**

- Воздуховод под анемостат: 125 мм, L=200 мм
- Максимальный объём воздуха: 25 л/с, 8 Па
- Воздуховоды: 3x75 мм

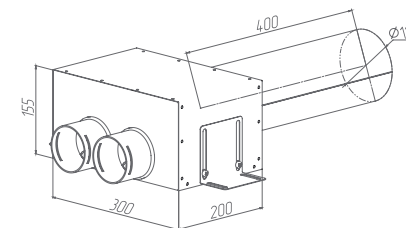
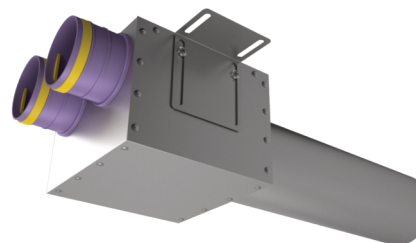


## ПЛЕНУМЫ

### PROVENT VPDL 125/75x2 ПЛЕНУМ ПРЯМОЙ НА 2 ВЫХОДА

Артикул: **20400058**

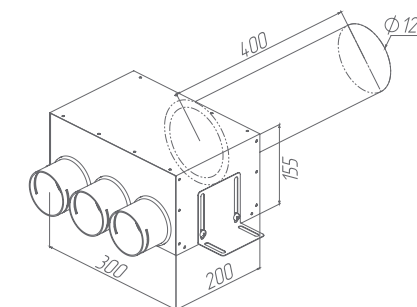
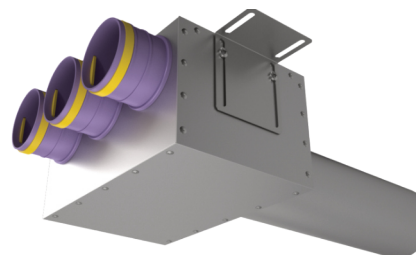
- Воздуховод под анемостат: 125 мм, L=400 мм
- Максимальный объём воздуха: 17 л/с, 8 Па
- Воздуховоды: 2x75 мм



### PROVENT VPDL 125/75x3 ПЛЕНУМ ПРЯМОЙ НА 3 ВЫХОДА

Артикул: **20400059**

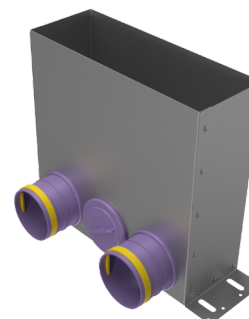
- Воздуховод под анемостат: 125 мм, L=400 мм
- Максимальный объём воздуха: 25 л/с, 8 Па
- Воздуховоды: 3x75 мм



### PROVENT VPF 300x100/75x2 ПЛЕНУМ НАПОЛЬНЫЙ НА 2 ВЫХОДА

Артикул: **20400017**

- Воздуховод под решетку: 300x100 мм, H=300 мм
- Максимальный объём воздуха: 17 л/с, 8 Па
- Воздуховоды: 2x75 мм

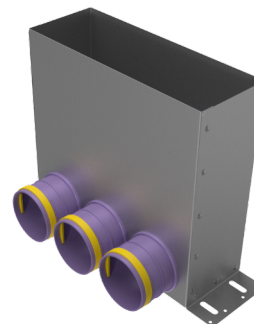


## ПЛЕНУМЫ

### PROVENT VPF 300x100/75x3 ПЛЕНУМ НАПОЛЬНЫЙ НА 3 ВЫХОДА

Артикул: 20400060

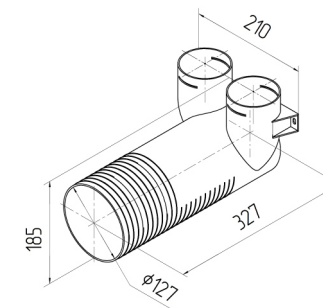
- Воздуховод под решетку: 300x100 мм, H=300 мм
- Максимальный объем воздуха: 25 л/с, 8 Па
- Воздуховоды: 3x75 мм



### PROVENT VPP 125/75x2 ПЛЕНУМ УГЛОВОЙ ПЛАСТИКОВЫЙ НА 2 ВЫХОДА

Артикул: 20400087

- Воздуховод под анемостат: 125 мм, L=250 мм
- Максимальный объем воздуха: 17 л/с, 8 Па
- Воздуховоды: 2x75 мм



### PROVENT VPN 500/75x3 ПЛЕНУМ ЩЕЛЕВОЙ НА 3 ВЫХОДА

Артикул: 20400065

Изделие в разработке

# АНЕМОСТАТЫ И ДИФФУЗОРЫ

Анемостаты и диффузоры Provent изготавливаются из оцинкованной стали и покрываются порошковой краской. Комплекуются съемными пылевыми фильтрами из нержавеющей стали и обеспечивают удобную регулировку воздушного потока.

## PROVENT ABS 125 АНЕМОСТАТ ПРИТОЧНЫЙ STANDART

Артикул: 2040018

- Цвет: белый (RAL9010)
- Материал: оцинкованная сталь

[Подробнее на стр. 37](#)



## PROVENT AXS 125 АНЕМОСТАТ ВЫТЯЖНОЙ STANDART

Артикул: 2040020

- Цвет: белый (RAL9010)
- Материал: оцинкованная сталь

[Подробнее на стр. 38](#)



## PROVENT ABL 125 АНЕМОСТАТ ПРИТОЧНЫЙ LUXE

Артикул: 2040019

- Цвет: белый (RAL9010)
- Материал: оцинкованная сталь

[Подробнее на стр. 39](#)



## PROVENT AXL 125 АНЕМОСТАТ ВЫТЯЖНОЙ LUXE

Артикул: 2040021

- Цвет: белый (RAL9010)
- Материал: оцинкованная сталь

[Подробнее на стр. 40](#)



## PROVENT ABR 125 ДИФФУЗОР ПРИТОЧНЫЙ НАСТЕННЫЙ

Артикул: 2040019

- Цвет: белый (RAL9010)
- Материал: оцинкованная сталь

[Подробнее на стр. 41](#)

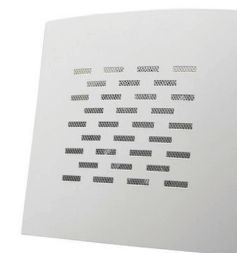


## PROVENT AXR 125 ДИФФУЗОР ПРИТОЧНО- ВЫТЯЖНОЙ НАСТЕННЫЙ

Артикул: 2040020

- Цвет: белый (RAL9010)
- Материал: оцинкованная сталь

[Подробнее на стр. 42](#)



# АНЕМОСТАТЫ И ДИФФУЗОРЫ

Анемостаты и диффузоры Provent изготавливаются из оцинкованной стали и покрываются порошковой краской. Комплекуются съемными пылевыми фильтрами из нержавеющей стали и обеспечивают удобную регулировку воздушного потока.

## **PROVENT KBS 125** ДИФфуЗОР ПРИТОЧНЫЙ ПОТОЛОЧНЫЙ

Артикул: 2040051

- Цвет: белый (RAL9010)
- Материал: оцинкованная сталь

[Подробнее на стр. 43](#)



## **PROVENT KXS 125** ДИФфуЗОР ВЫТЯЖНОЙ ПОТОЛОЧНЫЙ

Артикул: 2040052

- Цвет: белый (RAL9010)
- Материал: оцинкованная сталь

[Подробнее на стр. 44](#)





## УЛИЧНЫЕ РЕШЕТКИ

Уличные решетки Provent изготавливаются из нержавеющей стали или литого алюминия и покрываются порошковой краской. Комплекуются съемными решетками из нержавеющей стали от птиц.

### PROVENT STR

#### СЕРИЯ УЛИЧНЫХ РЕШЕТОК

- D=125/160/200/250 мм
- Материал: литой алюминий

[Подробнее на стр. 45](#)

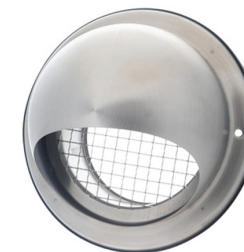


### PROVENT STO

#### СЕРИЯ УЛИЧНЫХ РЕШЕТОК С КОЛПАКОМ

- D=125/160/200 мм
- Материал: нержавеющая сталь

[Подробнее на стр. 46](#)



## ШУМОГЛУШИТЕЛИ

Шумоглушители Provent изготавливаются из оцинкованной стали с минеральным волокном.

### PROVENT RS

#### СЕРИЯ КРУГЛЫХ ШУМОГЛУШИТЕЛЕЙ

- D=125/160/200/250 мм
- L=600/900мм
- Материал: оцинкованная сталь

[Подробнее на стр. 47](#)



### PROVENT KS

#### СЕРИЯ ПРЯМОУГОЛЬНЫХ ШУМОГЛУШИТЕЛЕЙ

- D=125/160/200/250 мм
- L=600/900 мм
- Материал: оцинкованная сталь

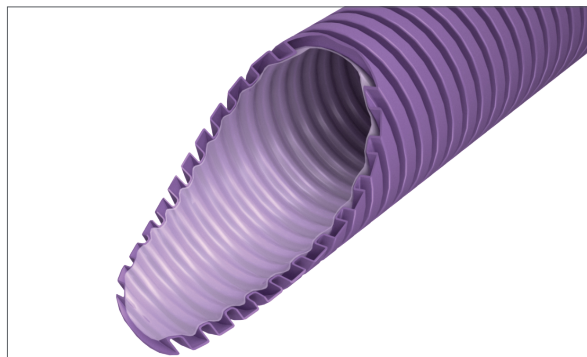
[Подробнее на стр. 48](#)



# PROVENT RP 75

Артикул: 20400001

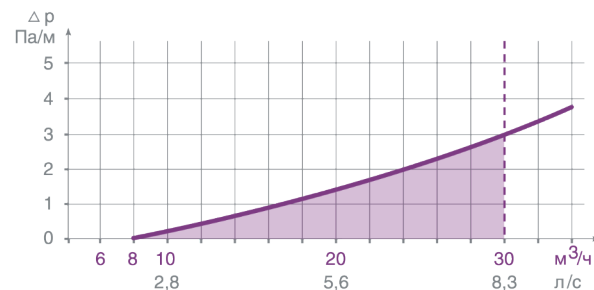
## ВОЗДУХОВОД ГИБКИЙ АНТИСТАТИЧЕСКИЙ И АНТИБАКТЕРИАЛЬНЫЙ



### Технические характеристики

- Наружный диаметр: **75 мм**
- Внутренний диаметр: **63,3 мм**
- Минимальный радиус изгиба: **150 мм**
- Длина бухты: **50 метров**
- Диапазон температур перемещаемого воздуха: **от 0°C до +40°C**
- Кольцевая прочность: **8 кН/м<sup>2</sup> в соответствии с EN ISO 9969**
- Материал изготовления: **первичный полиэтилен высокой плотности (HDPE)**

### График потерь давления



Гибкие двустенные воздуховоды PROVENT изготовлены в России из высококачественного первичного полиэтилена высокой плотности (HDPE) – материала, используемого в пищевой и медицинской промышленности. Твердый гофрированный верхний слой воздуховодов обеспечивает сочетание высокой прочности и гибкости, что значительно облегчает монтаж каналов в любом, даже самом стесненном пространстве. Гладкий внутренний слой способствует уменьшению сопротивления потока воздуха, тем самым повышая эффективность вентиляционных систем и снижая шум. Структура и состав воздушных каналов предупреждают развитие бактериального загрязнения и образование статического электричества, предотвращая налипание пыли. Канал предназначен для скрытого монтажа в полу (в том числе в бетонной или цементной/цементно-песчаной стяжке), внутри стен или перегородок, в потолке или над подвесным потолком.

**ВАЖНО! Хранить воздуховод в сухом отапливаемом помещении, не допускать попадания солнечных лучей и ультрафиолета. Монтаж выполнять при температуре не ниже +10°C**

### Таблица значений сопротивления канала

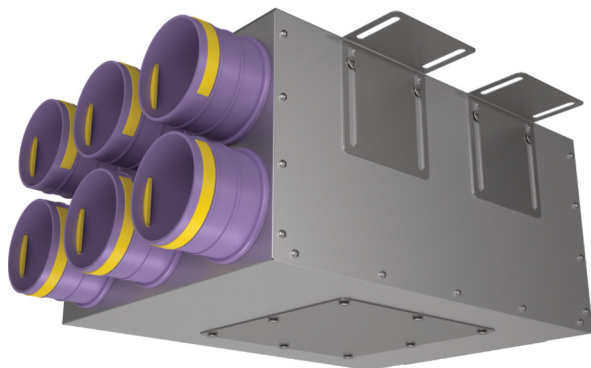
Ниже указаны проектные параметры скорости движения воздуха в канале, объем расхода воздуха и сопротивления канала в зависимости от его длины.

Номинальный диаметр	75 мм				
Расход воздуха, м³/ч	10	15	20	25	30
Расход воздуха, л/с	2,7	4,1	5,6	6,9	8,3
Сопротивление канала, Па					
1	0,3	0,7	1,4	2,1	3
2	0,7	1,4	2,8	4,2	6
3	1	2,1	4,2	6,3	9
4	1,3	2,8	5,6	8,4	12
5	1,6	3,5	7	10,5	15
6	1,9	4,2	8,4	12,6	18
7	2,2	4,9	9,8	14,7	21
8	2,5	5,6	11,2	16,8	24
9	2,8	6,3	12,6	18,9	27
10	3,1	7	14	21	30
11	3,4	7,7	15,4	23,1	33
12	3,7	8,4	16,8	25,2	36
13	4	9,1	18,2	27,3	39
14	4,3	9,8	19,6	29,4	42
15	4,6	10,5	21	31,5	45

# PROVENT KV 125/75X6

Артикул: 20400012

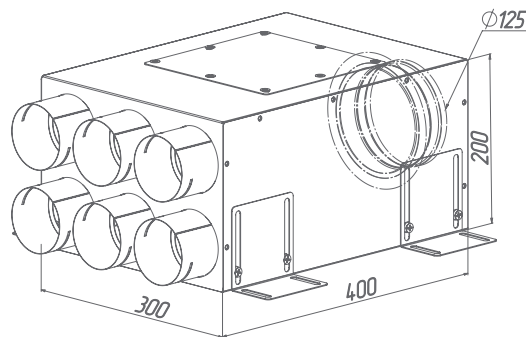
## КОЛЛЕКТОР МЕТАЛЛИЧЕСКИЙ НА 6 ВЫХОДОВ



### Коллектор воздухораспределительный на 6 выходов

Коллектор воздухораспределительный KV 125/75x6 предназначен для распределения воздушного потока в системе вентиляции на основе гибких вентканалов Provent диаметром 75 мм. Подающий вентиляционный канал диаметром 125 мм с уплотнительной резинкой разделяется на 6 каналов по 75 мм.

- Выходы воздуховода: 6 x 78 мм
- Канальное соединение: 125 мм
- Размеры: 300 x 200 x 400 мм
- Размеры (с присоединительными фланцами): 300 x 200 x 520 мм



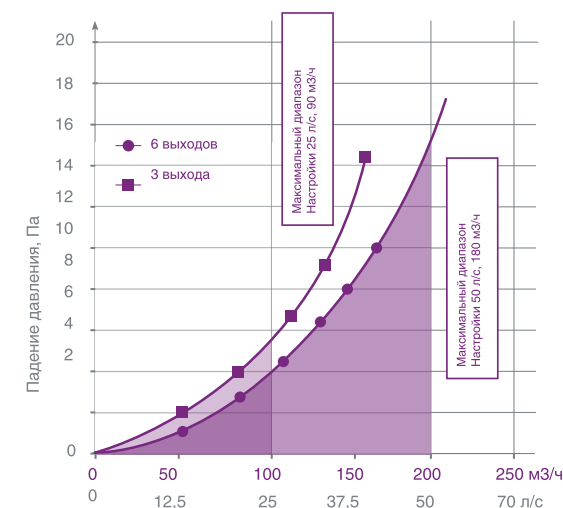
### Конструкция

Коллектор изготовлен из оцинкованной стали. Благодаря своей конструкции, коллектор Provent KV 125/75x6 выполняет роль камеры статического давления, снижая скорость воздушного потока и шум. Изнутри все коллекторы Provent оклеены нейтральным звукопоглощающим материалом, что делает вентиляционную систему еще тише.

### Монтаж

Коллектор устанавливается на четыре монтажных кронштейна (в комплекте). Гибкие воздуховоды Provent RP 75 фиксируются специальными замками Provent LK 75 на присоединительных фланцах (фланцы приобретаются отдельно).

### Аэродинамические характеристики



### Упаковочная информация

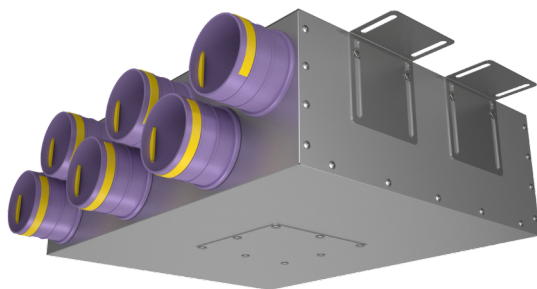
Коллектор упакован в коробку из плотного бурого гофрокартона.

- Размеры коробки: 530 x 310 x 215 мм
- Масса брутто: 5,35 кг

# PROVENT KVN 125/75X6

Артикул: 20400086

## КОЛЛЕКТОР МЕТАЛЛИЧЕСКИЙ УЗКИЙ НА 6 ВЫХОДОВ



### Коллектор узкий воздухораспределительный на 6 выходов

Коллектор узкий воздухораспределительный KVN 125/75x6 предназначен для распределения воздушного потока в системе вентиляции на основе гибких вентканалов Provent диаметром 75 мм. Подающий вентиляционный канал диаметром 125 мм с уплотнительной резинкой разделяется на 6 каналов по 75 мм.

- Выходы воздуховода: 6 x 78 мм
- Канальное соединение: 125 мм
- Размеры: 500 x 160 x 400 мм
- Размеры (с присоединительными фланцами): 500 x 160 x 520 мм

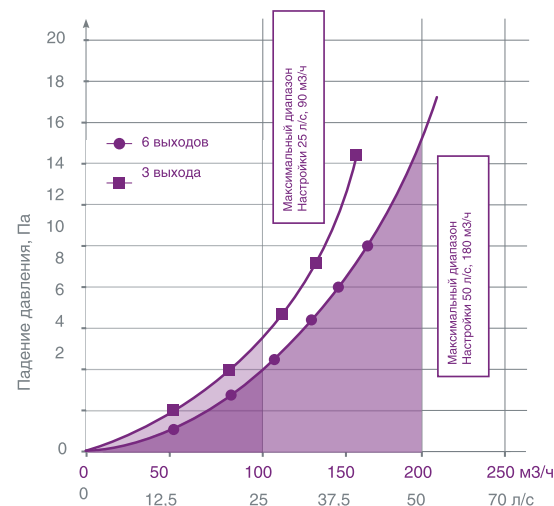
### Конструкция

Коллектор изготовлен из оцинкованной стали. Благодаря своей конструкции, коллектор Provent KVN 125/75x6 выполняет роль камеры статического давления, снижая скорость воздушного потока и шум. Изнутри все коллекторы Provent оклеены нейтральным звукопоглощающим материалом,

### Монтаж

Коллектор устанавливается на четыре монтажных кронштейна (в комплекте). Гибкие воздуховоды Provent RP 75 фиксируются специальными замками Provent LK 75 на присоединительных фланцах (фланцы приобретаются отдельно).

### Аэродинамические характеристики



### Упаковочная информация

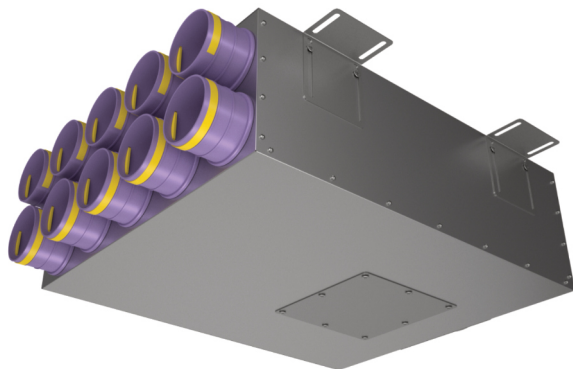
Коллектор упакован в коробку из плотного бурого гофрокартона.

- Размеры коробки: 540 x 510 x 170 мм
- Масса брутто: 5,4 кг

# PROVENT KV 160/75X10

Артикул: 20400013

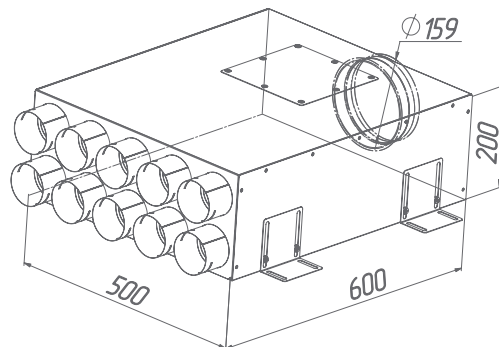
## КОЛЛЕКТОР МЕТАЛЛИЧЕСКИЙ НА 10 ВЫХОДОВ



### Коллектор воздухораспределительный на 10 выходов

Коллектор воздухораспределительный KV 160/75x10 предназначен для распределения воздушного потока в системе вентиляции на основе гибких вентканалов Provent диаметром 75 мм. Подающий вентиляционный канал диаметром 160 мм с уплотнительной резинкой разделяется на 10 каналов по 75 мм.

- Выходы воздуховода: 10 x 78 мм
- Канальное соединение: 160 мм
- Размеры: 500 x 200 x 600 мм
- Размеры (с присоединительными фланцами): 500 x 200 x 720 мм



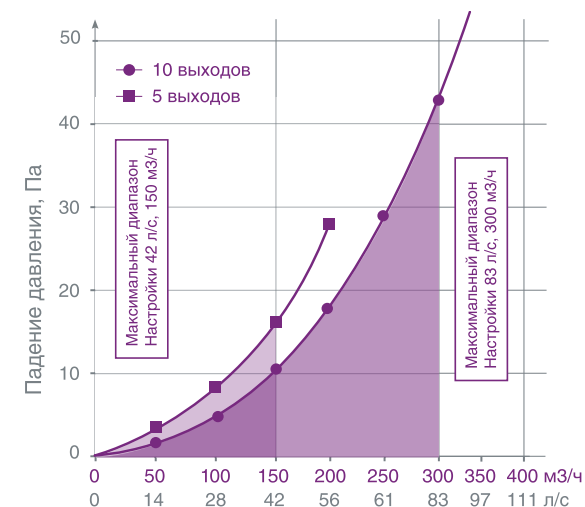
### Конструкция

Коллектор изготовлен из оцинкованной стали. Благодаря своей конструкции, коллектор Provent KV 160/75x10 выполняет роль камеры статического давления, снижая скорость воздушного потока и шум. Изнутри все коллекторы Provent оклеены нейтральным звукопоглощающим материалом, что делает вентиляционную систему еще тише.

### Монтаж

Коллектор устанавливается на четыре монтажных кронштейна (в комплекте). Гибкие воздуховоды Provent RP 75 фиксируются специальными замками Provent LK 75 на присоединительных фланцах (фланцы приобретаются отдельно).

### Аэродинамические характеристики



### Упаковочная информация

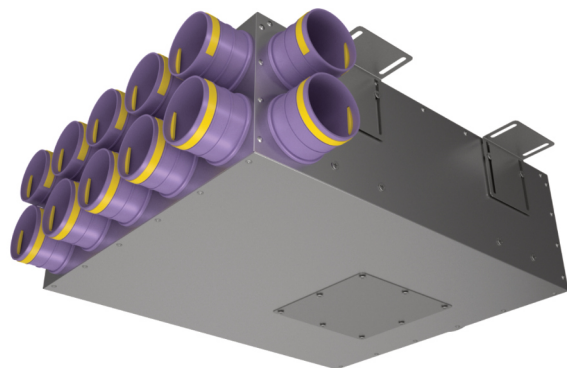
Коллектор упакован в коробку из плотного бурого гофрокартона.

- Размеры коробки: 740 x 515 x 215 мм
- Масса брутто: 9,25 кг

# PROVENT KV 160/75X12

Артикул: 20400062

## КОЛЛЕКТОР МЕТАЛЛИЧЕСКИЙ НА 12 ВЫХОДОВ



### Коллектор воздухораспределительный на 12 выходов

Коллектор воздухораспределительный KV 160/75x12 предназначен для распределения воздушного потока в системе вентиляции на основе гибких вентканалов Provent диаметром 75 мм. Подающий вентиляционный канал диаметром 160 мм с уплотнительной резинкой разделяется на 12 каналов по 75 мм.

- Выходы воздуховода: 12 x 78 мм
- Канальное соединение: 160 мм
- Размеры: 500 x 200 x 600 мм
- Размеры (с присоединительными фланцами): 500 x 200 x 785 мм

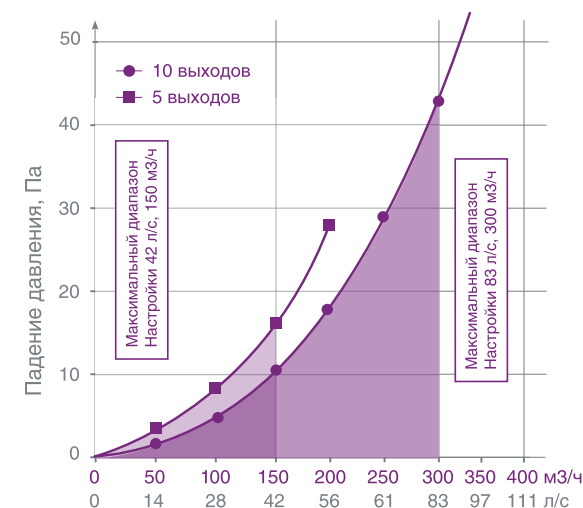
### Конструкция

Коллектор изготовлен из оцинкованной стали. Благодаря своей конструкции, коллектор Provent KV 160/75x12 выполняет роль камеры статического давления, снижая скорость воздушного потока и шум. Изнутри все коллекторы Provent оклеены нейтральным звукопоглощающим материалом, что делает вентиляционную систему еще тише.

### Монтаж

Коллектор устанавливается на четыре монтажных кронштейна (в комплекте). Гибкие воздуховоды Provent RP 75 фиксируются специальными замками Provent LK 75 на присоединительных фланцах (фланцы приобретаются отдельно).

### Аэродинамические характеристики



### Упаковочная информация

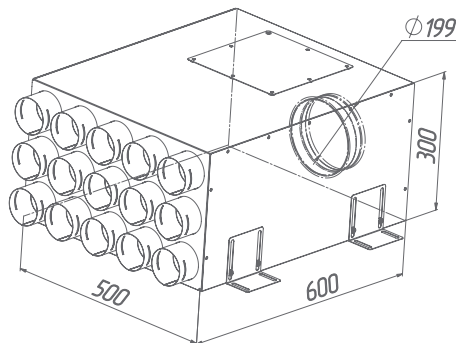
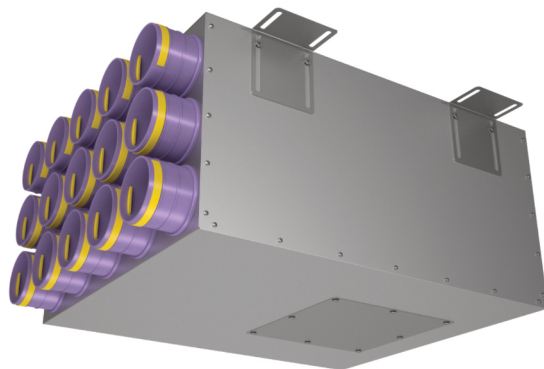
Коллектор упакован в коробку из плотного бурого гофрокартона.

- Размеры коробки: 740 x 515 x 215 мм
- Масса брутто: 9,35 кг

# PROVENT KV 200/75X15

Артикул: 20400014

## КОЛЛЕКТОР МЕТАЛЛИЧЕСКИЙ НА 15 ВЫХОДОВ



### Коллектор воздухораспределительный на 15 выходов

Коллектор воздухораспределительный KV 200/75x15 предназначен для распределения воздушного потока в системе вентиляции на основе гибких вентканалов Provent диаметром 75 мм. Подающий вентиляционный канал диаметром 200 мм с уплотнительной резинкой разделяется на 15 каналов по 75 мм.

- Выходы воздуховода: 15 x 78 мм
- Канальное соединение: 200 мм
- Размеры: 500 x 300 x 600 мм
- Размеры (с присоединительными фланцами): 500 x 300 x 720 мм

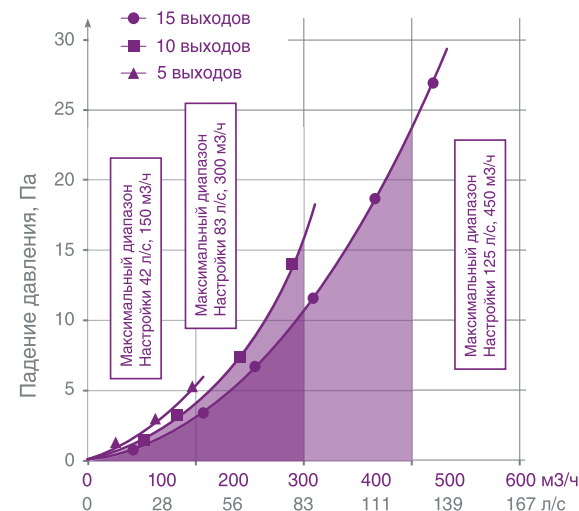
### Конструкция

Коллектор изготовлен из оцинкованной стали. Благодаря своей конструкции, коллектор Provent KV 200/75x15 выполняет роль камеры статического давления, снижая скорость воздушного потока и шум. Изнутри все коллекторы Provent оклеены нейтральным звукопоглощающим материалом, что делает вентиляционную систему еще тише.

### Монтаж

Коллектор устанавливается на четыре монтажных кронштейна (в комплекте). Гибкие воздуховоды Provent RP 75 фиксируются специальными замками Provent LK 75 на присоединительных фланцах (фланцы приобретаются отдельно).

### Аэродинамические характеристики



### Упаковочная информация

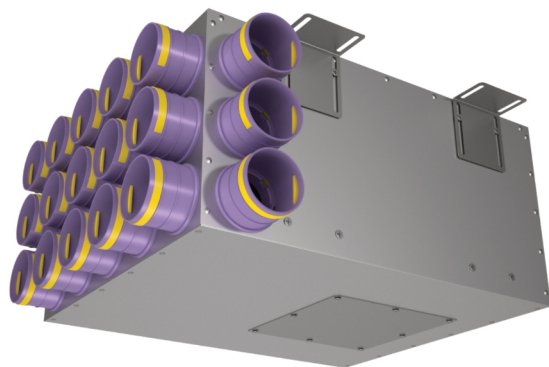
Коллектор упакован в коробку из плотного бурого гофрокартона.

- Размеры коробки: 740 x 515 x 315 мм
- Масса брутто: 11,25 кг

# PROVENT KV 200/75X18

Артикул: 20400063

## КОЛЛЕКТОР МЕТАЛЛИЧЕСКИЙ НА 18 ВЫХОДОВ



### Коллектор воздухораспределительный на 18 выходов

Коллектор воздухораспределительный KV 200/75x18 предназначен для распределения воздушного потока в системе вентиляции на основе гибких вентканалов Provent диаметром 75 мм. Подающий вентиляционный канал диаметром 200 мм с уплотнительной резинкой разделяется на 18 каналов по 75 мм.

- Выходы воздуховода: 18 x 78 мм
- Канальное соединение: 200 мм
- Размеры: 500 x 300 x 600 мм
- Размеры (с присоединительными фланцами): 500 x 300 x 785 мм

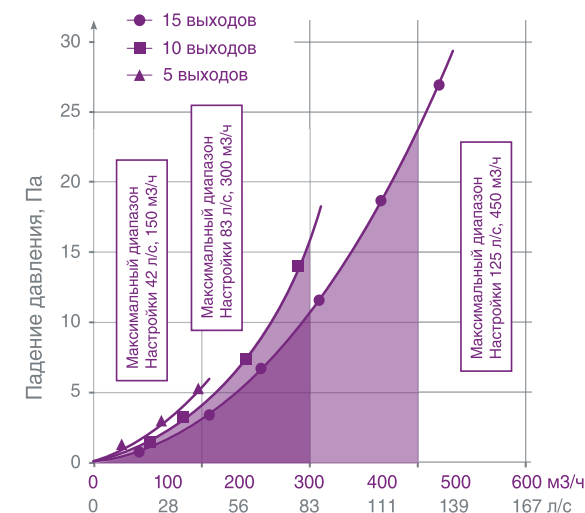
### Конструкция

Коллектор изготовлен из оцинкованной стали. Благодаря своей конструкции, коллектор Provent KV 200/75x18 выполняет роль камеры статического давления, снижая скорость воздушного потока и шум. Изнутри все коллекторы Provent оклеены нейтральным звукопоглощающим материалом, что делает вентиляционную систему еще тише.

### Монтаж

Коллектор устанавливается на четыре монтажных кронштейна (в комплекте). Гибкие воздуховоды Provent RP 75 фиксируются специальными замками Provent LK 75 на присоединительных фланцах (фланцы приобретаются отдельно).

### Аэродинамические характеристики



### Упаковочная информация

Коллектор упакован в коробку из плотного бурого гофрокартона.

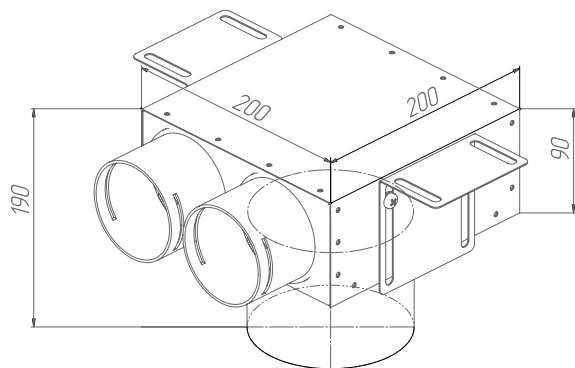
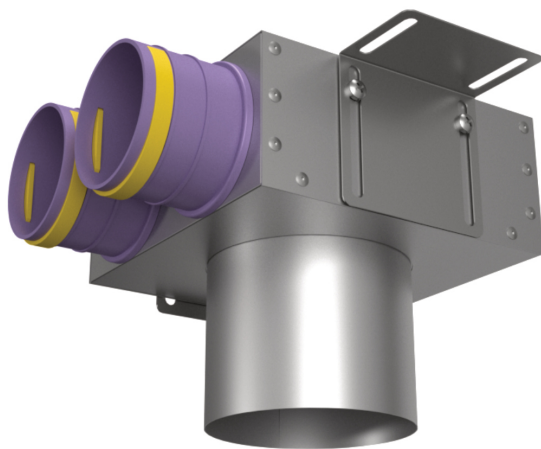
- Размеры коробки: 740 x 515 x 315 мм
- Масса брутто: 11,4 кг



# PROVENT VPS 125/75X2

Артикул: 20400015

## ПЛЕНУМ ПОТОЛОЧНЫЙ КРУГЛЫЙ НА 2 ВЫХОДА



### Пленум монтажный на 2 выхода

Монтажный пленум VPS 125/75x2 предназначен для установки анемостатов и диффузоров в системе вентиляции на основе гибких ветканалов Provent диаметром 75 мм. Фланец для подключения диффузора/анемостата диаметром 125 мм и длиной 100 мм, два фланца для подключения гибких воздуховодов 75 мм.

- Выходы воздуховода: 2 x 78 мм
- Канальное соединение: 125 мм, L = 100 мм
- Размеры: 200 x 190 x 200 мм
- Размеры (с соединительными фланцами): 200 x 190 x 264 мм

### Конструкция

Толщина пленума всего 90 мм.

Пленум изготовлен из оцинкованной стали. Благодаря своей конструкции, Provent VPS 125/75x2 обеспечивает минимальное падение давления и низкие показатели шума.

### Монтаж

Пленум устанавливается на два монтажных кронштейна (в комплекте). Гибкие воздуховоды Provent RP 75 фиксируются специальными замками Provent LK 75 на соединительных фланцах (фланцы и замки в комплекте).

### Упаковочная информация

Пленум упакован в коробку из плотного бурого гофрокартона.

- Размеры коробки: 220 x 205 x 275 мм
- Масса брутто: 1,7 кг

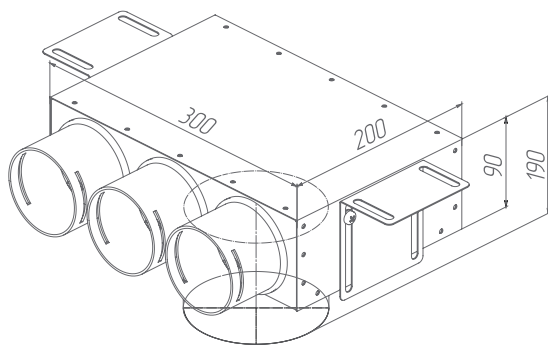
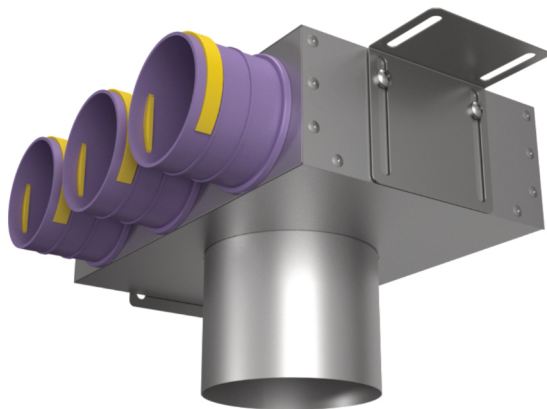
### Таблица значений сопротивления пленума

Расход, м <sup>3</sup> /ч	Приток потери, Па	Вытяжка потери, Па
10	1	0,6
20	2,3	1,4
30	3,4	2,3
40	4,5	3,1
50	5,6	3,9
60	7	5,1

# PROVENT VPS 125/75X3

Артикул: 20400016

## ПЛЕНУМ ПОТОЛОЧНЫЙ КРУГЛЫЙ НА 3 ВЫХОДА



### Пленум монтажный на 3 выхода

Монтажный пленум VPS 125/75x3 предназначен для установки анемостатов и диффузоров в системе вентиляции на основе гибких ветканалов Provent диаметром 75 мм. Фланец для подключения диффузора/анемостата диаметром 125 мм и длиной 100 мм, три фланца для подключения гибких воздуховодов 75 мм.

- Выходы воздуховода: 3 x 78 мм
- Канальное соединение: 125 мм, L =100 мм
- Размеры: 300 x 190 x 200 мм
- Размеры (с соединительными фланцами): 300 x 190 x 264 мм

### Конструкция

Толщина пленума всего 90 мм.

Пленум изготовлен из оцинкованной стали. Благодаря своей конструкции, Provent VPS 125/75x3 обеспечивает минимальное падение давления и низкие показатели шума.

### Монтаж

Пленум устанавливается на два монтажных кронштейна (в комплекте). Гибкие воздуховоды Provent RP 75 фиксируются специальными замками Provent LK 75 на соединительных фланцах (фланцы и замки в комплекте).

### Упаковочная информация

Пленум упакован в коробку из плотного бурого гофрокартона.

- Размеры коробки: 320 x 205 x 275 мм
- Масса брутто: 2,2 кг

### Таблица значений сопротивления пленума

Расход, м <sup>3</sup> /ч	Приток потери, Па	Вытяжка потери, Па
10	0,7	0,4
20	1,4	1,3
30	2,3	1,8
40	3,4	2,6
50	4,6	3,4
60	5,5	4,5

# PROVENT VPSL 125/75X2

Артикул: 20400054

## ПЛЕНУМ ПОТОЛОЧНЫЙ КРУГЛЫЙ НА 2 ВЫХОДА (400 мм)



### Пленум монтажный на 2 выхода

Монтажный пленум VPSL 125/75x2 предназначен для установки анемостатов и диффузоров в системе вентиляции на основе гибких вентканалов Provent диаметром 75 мм. Фланец для подключения диффузора/анемостата диаметром 125 мм и длиной 400 мм, два фланца для подключения гибких воздуховодов 75 мм.

- Выходы воздуховода: 2 x 78 мм
- Канальное соединение: 125 мм, L =400 мм
- Размеры: 200 x 490 x 200 мм
- Размеры (с присоединительными фланцами): 200 x 490 x 264 мм

### Конструкция

**Толщина пленума всего 90 мм.**

Пленум изготовлен из оцинкованной стали. Благодаря своей конструкции, Provent VPSL 125/75x2 обеспечивает минимальное падение давления и низкие показатели шума.

### Монтаж

Пленум устанавливается на два монтажных кронштейна (в комплекте). Гибкие воздуховоды Provent RP 75 фиксируются специальными замками Provent LK 75 на присоединительных фланцах (фланцы и замки в комплекте).

### Упаковочная информация

Пленум упакован в коробку из плотного бурого гофрокартона.

- Размеры коробки: 210 x 500 x 275 мм
- Масса брутто: 2,3 кг

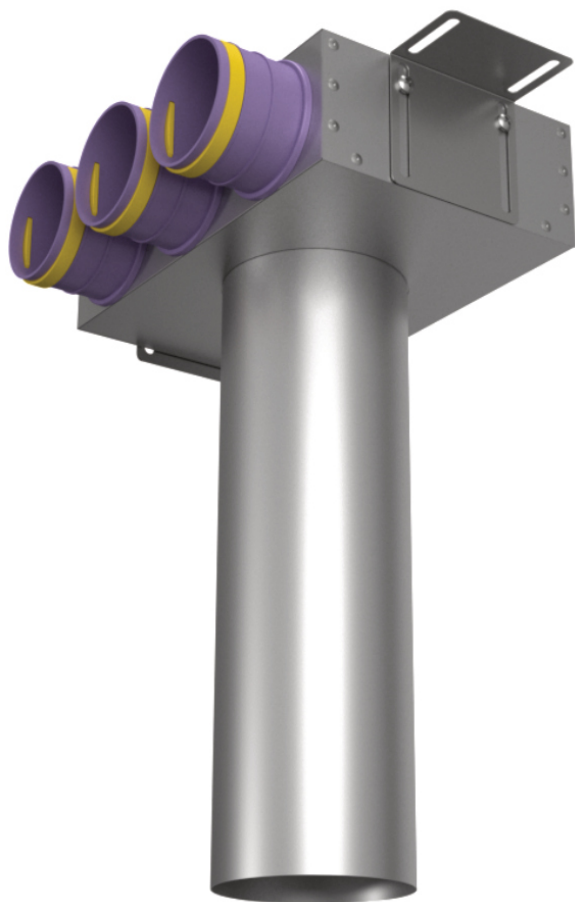
### Таблица значений сопротивления пленума

Расход, м <sup>3</sup> /ч	Приток потери, Па	Вытяжка потери, Па
10	1	0,6
20	2,3	1,4
30	3,4	2,3
40	4,5	3,1
50	5,6	3,9
60	7	5,1

# PROVENT VPSL 125/75X3

Артикул: 20400055

## ПЛЕНУМ ПОТОЛОЧНЫЙ КРУГЛЫЙ НА 3 ВЫХОДА (400 мм)



### Пленум монтажный на 3 выхода

Монтажный пленум VPSL 125/75x3 предназначен для установки анемостатов и диффузоров в системе вентиляции на основе гибких вентканалов Provent диаметром 75 мм. Фланец для подключения диффузора/анемостата диаметром 125 мм и длиной 400 мм, три фланца для подключения гибких воздухопроводов 75 мм.

- Выходы воздуховода: 3 x 78 мм
- Канальное соединение: 125 мм, L =400 мм
- Размеры: 300 x 490 x 200 мм
- Размеры (с присоединительными фланцами): 300 x 490 x 264 мм

### Конструкция

**Толщина пленума всего 90 мм.**

Пленум изготовлен из оцинкованной стали. Благодаря своей конструкции, Provent VPSL 125/75x3 обеспечивает минимальное падение давления и низкие показатели шума.

### Монтаж

Пленум устанавливается на два монтажных кронштейна (в комплекте). Гибкие воздухопроводы Provent RP 75 фиксируются специальными замками Provent LK 75 на присоединительных фланцах (фланцы и замки в комплекте).

### Упаковочная информация

Пленум упакован в коробку из плотного бурого гофрокартона.

- Размеры коробки: 310 x 500 x 275 мм
- Масса брутто: 2,8 кг

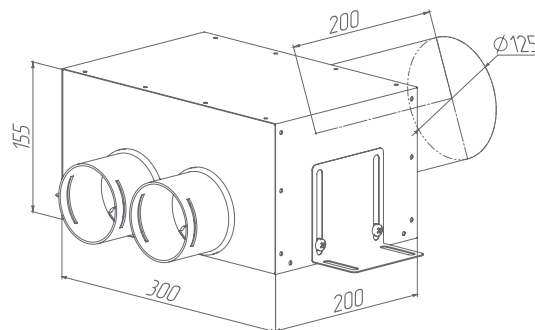
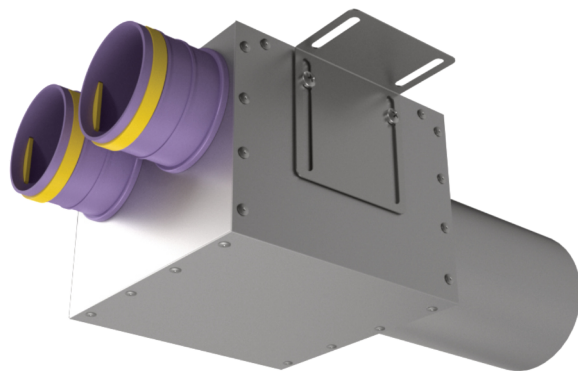
### Таблица значений сопротивления пленума

Расход, м <sup>3</sup> /ч	Приток потери, Па	Вытяжка потери, Па
10	0,7	0,4
20	1,4	1,3
30	2,3	1,8
40	3,4	2,6
50	4,6	3,4
60	5,5	4,5

# PROVENT VPD 125/75X2

Артикул: 20400056

## ПЛЕНУМ ПРЯМОЙ НА 2 ВЫХОДА



### Пленум монтажный на 2 выхода

Монтажный пленум VPD 125/75x2 предназначен для установки анемостатов и диффузоров в системе вентиляции на основе гибких ветканалов Provent диаметром 75 мм. Фланец для подключения диффузора/анемостата диаметром 125 мм и длиной 200 мм, два фланца для подключения гибких воздуховодов 75 мм.

- Выходы воздуховода: 2 x 78 мм
- Канальное соединение: 125 мм, L =200 мм
- Размеры: 200 x 155 x 400 мм
- Размеры (с соединительными фланцами): 200 x 155 x 465 мм

### Конструкция

Пленум изготовлен из оцинкованной стали. Благодаря своей конструкции, пленум Provent VPD 125/75x2 обеспечивает минимальное падение давления и низкие показатели шума.

### Монтаж

Пленум устанавливается на два монтажных кронштейна (в комплекте). Гибкие воздуховоды Provent RP 75 фиксируются специальными замками Provent LK 75 на соединительных фланцах (фланцы и замки в комплекте).

### Упаковочная информация

Пленум упакован в коробку из плотного бурого гофрокартона.

- Размеры коробки: 210 x 165 x 475 мм
- Масса брутто: 2,3 кг

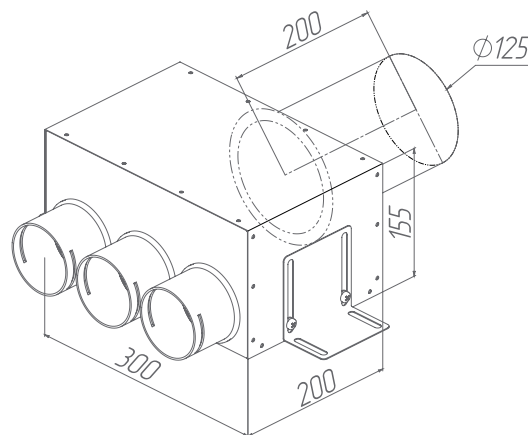
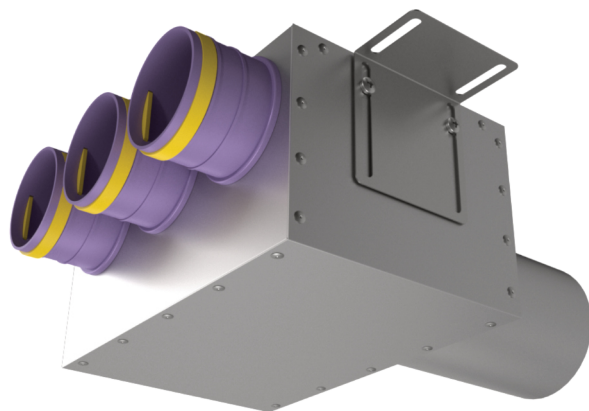
### Таблица значений сопротивления пленума

Расход, м <sup>3</sup> /ч	Приток потери, Па	Вытяжка потери, Па
10	0,8	0,5
20	1,5	1,2
30	2,6	1,9
40	3,6	2,6
50	4,7	3,5
60	5,9	4,6

# PROVENT VPD 125/75X3

Артикул: 20400057

## ПЛЕНУМ ПРЯМОЙ НА 3 ВЫХОДА



### Пленум монтажный на 3 выхода

Монтажный пленум VPD 125/75x3 предназначен для установки анемостатов и диффузоров в системе вентиляции на основе гибких ветканалов Provent диаметром 75 мм. Фланец для подключения диффузора/анемостата диаметром 125 мм и длиной 200 мм, три фланца для подключения гибких воздуховодов 75 мм.

- Выходы воздуховода: 3 x 78 мм
- Канальное соединение: 125 мм, L = 200 мм
- Размеры: 300 x 155 x 400 мм
- Размеры (с присоединительными фланцами): 300 x 155 x 465 мм

### Конструкция

Пленум изготовлен из оцинкованной стали. Благодаря своей конструкции, пленум Provent VPD 125/75x3 обеспечивает минимальное падение давления и низкие показатели шума.

### Монтаж

Пленум устанавливается на два монтажных кронштейна (в комплекте). Гибкие воздуховоды Provent RP 75 фиксируются специальными замками Provent LK 75 на присоединительных фланцах (фланцы и замки в комплекте).

### Упаковочная информация

Пленум упакован в коробку из плотного бурого гофрокартона.

- Размеры коробки: 310 x 165 x 475 мм
- Масса брутто: 2,8 кг

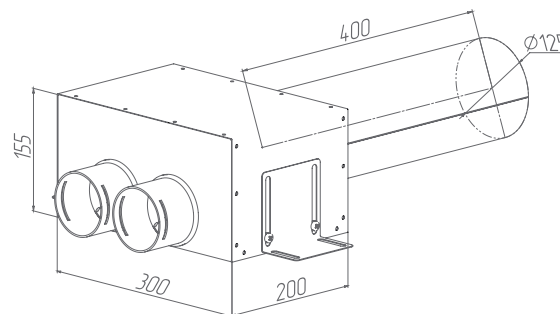
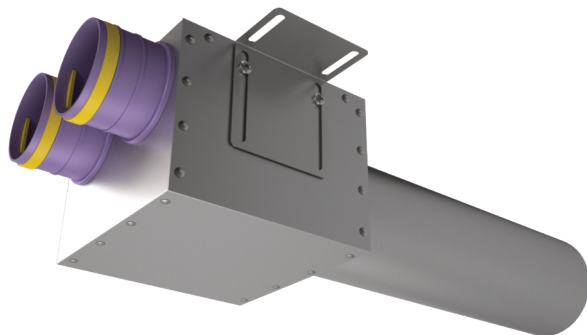
### Таблица значений сопротивления пленума

Расход, м <sup>3</sup> /ч	Приток потери, Па	Вытяжка потери, Па
10	0,6	0,3
20	1,4	0,8
30	2,2	1,4
40	3,1	2,1
50	4	2,7
60	5	3,6

# PROVENT VPDL 125/75X2

Артикул: 20400058

## ПЛЕНУМ ПРЯМОЙ НА 2 ВЫХОДА (400 ММ)



### Пленум монтажный на 2 выхода

Монтажный пленум VPDL 125/75x2 предназначен для установки анемостатов и диффузоров в системе вентиляции на основе гибких ветканалов Provent диаметром 75 мм. Фланец для подключения диффузора/анемостата диаметром 125 мм и длиной 400 мм, два фланца для подключения гибких воздуховодов 75 мм.

- Выходы воздуховода: 2 x 78 мм
- Канальное соединение: 125 мм, L =400 мм
- Размеры: 200 x 155 x 600 мм
- Размеры (с присоединительными фланцами): 200 x 155 x 665 мм

### Конструкция

Пленум изготовлен из оцинкованной стали. Благодаря своей конструкции, пленум Provent VPDL 125/75x2 обеспечивает минимальное падение давления и низкие показатели шума.

### Монтаж

Пленум устанавливается на два монтажных кронштейна (в комплекте). Гибкие воздуховоды Provent RP 75 фиксируются специальными замками Provent LK 75 на присоединительных фланцах (фланцы и замки в комплекте).

### Упаковочная информация

Пленум упакован в коробку из плотного бурого гофрокартона.

- Размеры коробки: 210 x 165 x 675 мм
- Масса брутто: 2,9 кг

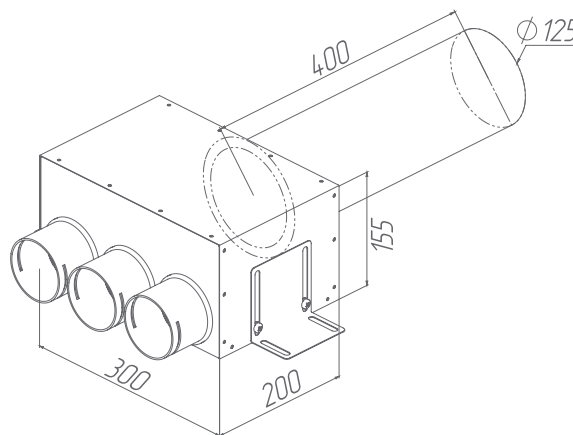
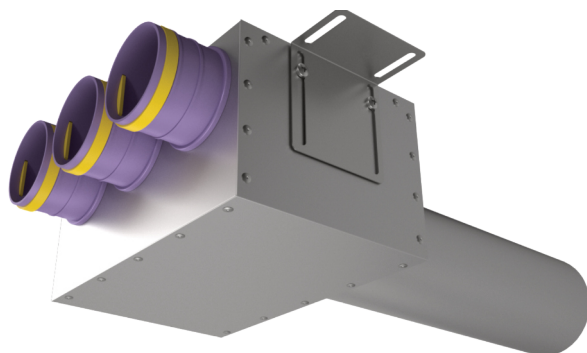
### Таблица значений сопротивления пленума

Расход, м <sup>3</sup> /ч	Приток потери, Па	Вытяжка потери, Па
10	0,8	0,5
20	1,5	1,2
30	2,6	1,9
40	3,6	2,6
50	4,7	3,5
60	5,9	4,6

# PROVENT VPDL 125/75X3

Артикул: 20400059

## ПЛЕНУМ ПРЯМОЙ НА 3 ВЫХОДА (400 ММ)



### Пленум монтажный на 3 выхода

Монтажный пленум VPDL 125/75x3 предназначен для установки анемостатов и диффузоров в системе вентиляции на основе гибких ветканалов Provent диаметром 75 мм. Фланец для подключения диффузора/анемостата диаметром 125 мм и длиной 400 мм, три фланца для подключения гибких воздуховодов 75 мм.

- Выходы воздуховода: 3 x 78 мм
- Канальное соединение: 125 мм, L =400 мм
- Размеры: 300 x 155 x 600 мм
- Размеры (с присоединительными фланцами): 300 x 155 x 665 мм

### Конструкция

Пленум изготовлен из оцинкованной стали. Благодаря своей конструкции, пленум Provent VPDL 125/75x3 обеспечивает минимальное падение давления и низкие показатели шума.

### Монтаж

Пленум устанавливается на два монтажных кронштейна (в комплекте). Гибкие воздуховоды Provent RP 75 фиксируются специальными замками Provent LK 75 на присоединительных фланцах (фланцы и замки в комплекте).

### Упаковочная информация

Пленум упакован в коробку из плотного бурого гофрокартона.

- Размеры коробки: 310 x 165 x 675 мм
- Масса брутто: 3,4 кг

### Таблица значений сопротивления пленума

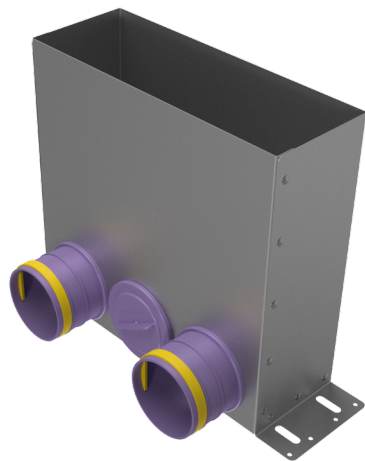
Расход, м <sup>3</sup> /ч	Приток потери, Па	Вытяжка потери, Па
10	0,6	0,3
20	1,4	0,8
30	2,2	1,4
40	3,1	2,1
50	4	2,7
60	5	3,6



# PROVENT VPF 300X100/75X2

Артикул: 20400017

## ПЛЕНУМ НАПОЛЬНЫЙ НА 2 ВЫХОДА



### Пленум монтажный на 2 выхода

Монтажный пленум VPF 300x100/75x2 предназначен для установки напольных решеток в системе вентиляции на основе гибких вентканалов Provent диаметром 75 мм. Два фланца для подключения гибких воздуховодов 75 мм.

- Выходы воздуховода: 2 x 78 мм
- Размеры: 402 x 113 x 300 мм
- Размеры (с присоединительными фланцами): 402 x 178 x 300 мм

### Конструкция

Пленум изготовлен из оцинкованной стали. Благодаря своей конструкции, пленум Provent VPF 300x100/75x2 обеспечивает минимальное падение давления и низкие показатели шума.

### Монтаж

Пленум устанавливается на два монтажных кронштейна, интегрированных в корпус. Гибкие воздуховоды Provent RP 75 фиксируются специальными замками Provent LK 75 на присоединительных фланцах (фланцы и замки в комплекте).

### Упаковочная информация

Пленум упакован в коробку из плотного бурого гофрокартона.

- Размеры коробки: 405 x 190 x 305 мм
- Масса брутто: 2,1 кг

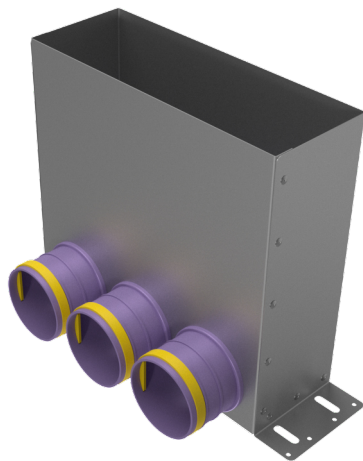
### Таблица значений сопротивления пленума

Расход, м <sup>3</sup> /ч	Приток потери, Па	Вытяжка потери, Па
30	3,1	2,0
60	5,1	3,4

# PROVENT VPF 300X100/75X3

Артикул: 20400060

## ПЛЕНУМ НАПОЛЬНЫЙ НА 3 ВЫХОДА



### Пленум монтажный на 3 выхода

Монтажный пленум VPF 300x100/75x3 предназначен для установки напольных решеток в системе вентиляции на основе гибких вентканалов Provent диаметром 75 мм. Три фланца для подключения гибких воздуховодов 75 мм.

- Выходы воздуховода: 3 x 78 мм
- Размеры: 402 x 113 x 300 мм
- Размеры (с присоединительными фланцами): 402 x 178 x 300 мм

### Конструкция

Пленум изготовлен из оцинкованной стали. Благодаря своей конструкции, пленум Provent VPF 300x100/75x3 обеспечивает минимальное падение давления и низкие показатели шума.

### Монтаж

Пленум устанавливается на два монтажных кронштейна, интегрированных в корпус. Гибкие воздуховоды Provent RP 75 фиксируются специальными замками Provent LK 75 на присоединительных фланцах (фланцы и замки в комплекте).

### Упаковочная информация

Пленум упакован в коробку из плотного бурого гофрокартона.

- Размеры коробки: 405 x 190 x 305 мм
- Масса брутто: 2,1 кг

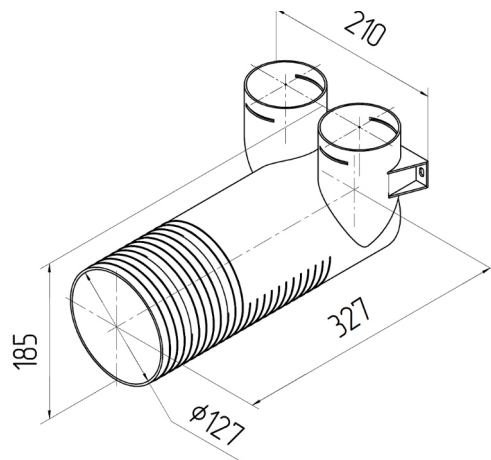
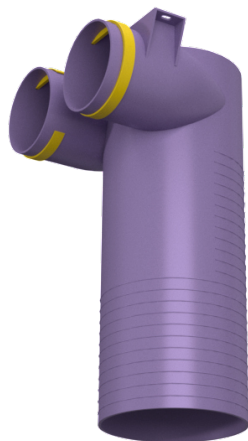
### Таблица значений сопротивления пленума

Расход, м <sup>3</sup> /ч	Приток потери, Па	Вытяжка потери, Па
30	3,1	2,0
60	5,1	3,4
90	8,3	5,8

# PROVENT VPP 125/75X2

Артикул: 20400087

## ПЛЕНУМ ПЛАСТИКОВЫЙ УГЛОВОЙ НА 2 ВЫХОДА



### Пленум пластиковый монтажный на 2 выхода

Монтажный пластиковый пленум VPP 125/75x2 предназначен для установки анемостатов и диффузоров в системе вентиляции на основе гибких вентканалов Provent диаметром 75 мм. Фланец для подключения диффузора/анемостата диаметром 125 мм и длиной 250 мм, два фланца для подключения гибких воздуховодов 75 мм.

- Выходы воздуховода: 2 x 78 мм
- Канальное соединение: 125 мм, L =250 мм
- Размеры: 210 x 327 x 185 мм

### Конструкция

Пленум изготовлен из пластика. Благодаря своей конструкции, Provent VPP 125/75x2 обеспечивает минимальное падение давления и низкие показатели шума.

### Монтаж

Пленум устанавливается на два монтажных кронштейна, интегрированных в корпус. Гибкие воздуховоды Provent RP 75 фиксируются специальными замками Provent LK 75 на присоединительных фланцах, интегрированных в корпус (замки в комплекте).

### Таблица значений сопротивления пленума

Расход, м <sup>3</sup> /ч	Приток потери, Па	Вытяжка потери, Па
10	1	0,6
20	2,3	1,4
30	3,4	2,3
40	4,5	3,1
50	5,6	3,9
60	7	5,1

# PROVENT VPN 500/75X2

В разработке

Артикул: 20400064

## ПЛЕНУМ ЩЕЛЕВОЙ НА 2 ВЫХОДА

### Пленум монтажный щелевой на 2 выхода

Монтажный пленум VPN 500/75x2 предназначен для установки щелевых решеток и диффузоров в системе вентиляции на основе гибких вентканалов Provent диаметром 75 мм. Два фланца для подключения гибких воздуховодов 75 мм.

- Выходы воздуховода: 2 x 78 мм
- Размеры: \_\_\_ x \_\_\_ x \_\_\_ мм
- Размеры (с присоединительными фланцами): \_\_\_ x \_\_\_ x \_\_\_ мм

### Конструкция

Пленум изготовлен из оцинкованной стали. Благодаря своей конструкции, пленум Provent VPN 500/75x2 обеспечивает минимальное падение давления и низкие показатели шума.

### Монтаж

Пленум устанавливается на четыре монтажных кронштейна (в комплекте). Гибкие воздуховоды Provent RP 75 фиксируются специальными замками Provent LK 75 на присоединительных фланцах (фланцы и замки в комплекте).

### Упаковочная информация

Пленум упакован в коробку из плотного бурого гофрокартона.

- Размеры коробки: \_\_\_ x \_\_\_ x \_\_\_ мм
- Масса брутто: ??? кг

### Таблица значений сопротивления пленума

Расход, м <sup>3</sup> /ч	Приток потери, Па	Вытяжка потери, Па
30		
60		

# PROVENT VPN 500/75X3

В разработке

Артикул: 20400065

## ПЛЕНУМ ЩЕЛЕВОЙ НА 3 ВЫХОДА

### Пленум монтажный щелевой на 3 выхода

Монтажный пленум VPN 500/75x3 предназначен для установки щелевых решеток и диффузоров в системе вентиляции на основе гибких вентканалов Provent диаметром 75 мм. Три фланца для подключения гибких воздуховодов 75 мм.

- Выходы воздуховода: 3 x 78 мм
- Размеры: \_\_\_ x \_\_\_ x \_\_\_ мм
- Размеры (с присоединительными фланцами): \_\_\_ x \_\_\_ x \_\_\_ мм

### Конструкция

Пленум изготовлен из оцинкованной стали. Благодаря своей конструкции, пленум Provent VPN 500/75x3 обеспечивает минимальное падение давления и низкие показатели шума.

### Монтаж

Пленум устанавливается на четыре монтажных кронштейна (в комплекте). Гибкие воздуховоды Provent RP 75 фиксируются специальными замками Provent LK 75 на присоединительных фланцах (фланцы и замки в комплекте).

### Упаковочная информация

Пленум упакован в коробку из плотного бурого гофрокартона.

- Размеры коробки: \_\_\_ x \_\_\_ x \_\_\_ мм
- Масса брутто: ??? кг

### Таблица значений сопротивления пленума

Расход, м <sup>3</sup> /ч	Приток потери, Па	Вытяжка потери, Па
30		
60		

# PROVENT ABS 125

Артикул: 20400018

## ПРИТОЧНЫЙ ПОТОЛОЧНЫЙ АНЕМОСТАТ STANDART



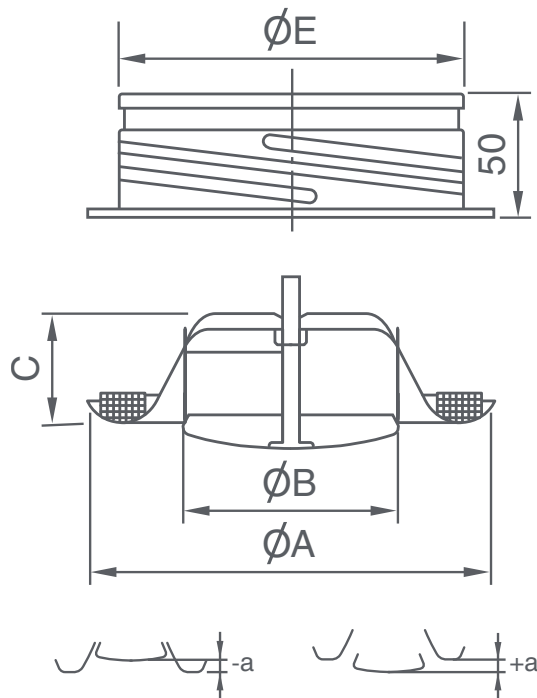
### Приточный потолочный анемостат

Provent ABS 125 это приточный анемостат для установки в системах принудительной вентиляции.

- Легко регулируется
- Низкий уровень шума
- Быстро и легко устанавливается
- Легко измеряется расход воздуха
- Регулировка расхода воздуха

### Габаритные размеры

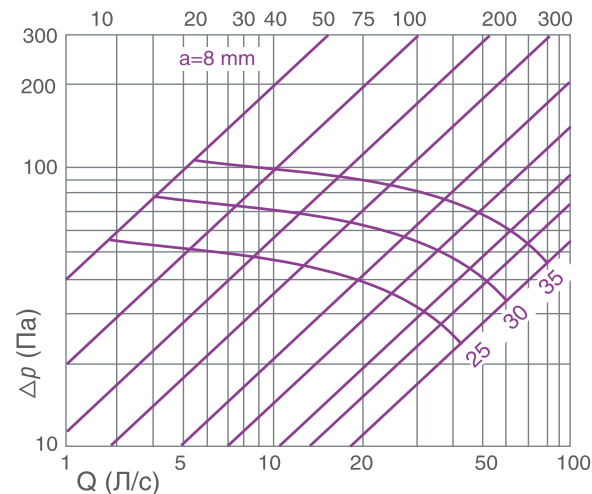
A: 166 мм                      D: 150 мм  
B: 98 мм                        E: 124 мм  
C: 46 мм  
Масса: 0,210 кг



### Конструкция

Анемостат ABS 125 изготавливается из стали с прочным порошковым покрытием. Стандартный цвет – белый (RAL9010). Корпус в сочетании с монтажным уплотнителем и регулировочным диском обеспечивают хорошую герметизацию. Монтажное кольцо изготовлено из стального оцинкованного листа и входит в комплект поставки.

### Аэродинамические характеристики



### Регулировка и измерение

Регулировка воздушного потока достигается поворотом управляющего диска для изменения установочного размера A (мм). Измерение расхода воздуха производится путем замера разности давлений с помощью отдельной измерительной трубки либо анемометром с колпаком.

# PROVENT AXS 125

Артикул: 20400019

## ВЫТЯЖНОЙ ПОТОЛОЧНЫЙ АНЕМОСТАТ STANDART



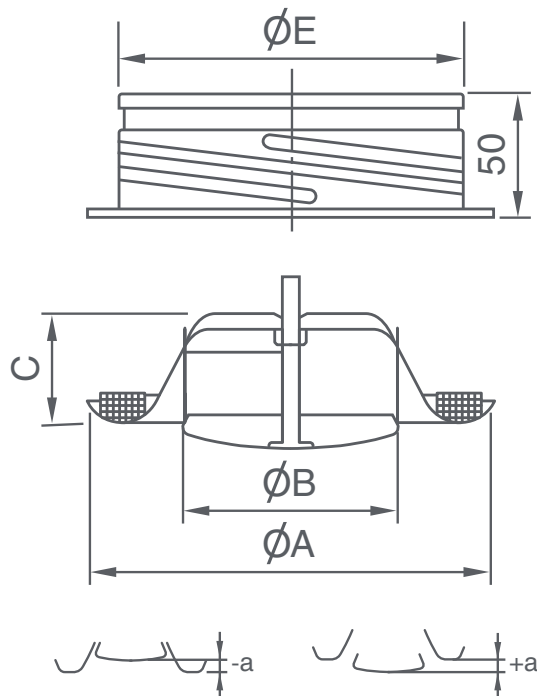
### Вытяжной потолочный анемостат

Provent AXS 125 – это приточный анемостат для установки в системах принудительной вентиляции.

- Легко регулируется
- Низкий уровень шума
- Быстро и легко устанавливается
- Легко измеряется расход воздуха
- Регулировка расхода воздуха

### Габаритные размеры

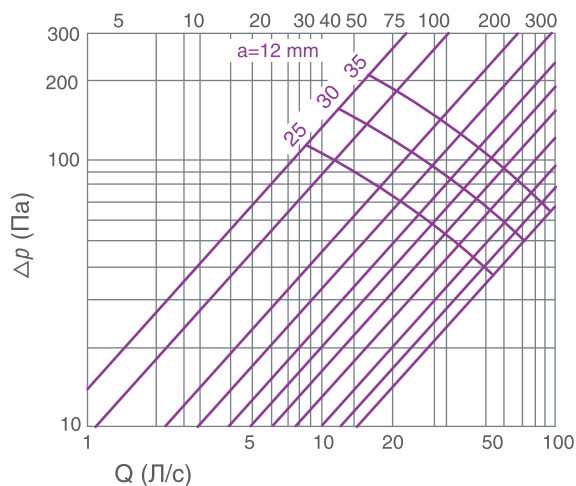
A: 166 мм  
B: 98 мм  
C: 46 мм  
E: 124 мм



### Конструкция

Анемостат AXS 125 изготавливается из стали с прочным порошковым покрытием. Стандартный цвет – белый (RAL9010). Корпус в сочетании с монтажным уплотнителем и регулировочным диском обеспечивают хорошую герметизацию. Монтажное кольцо изготовлено из стального оцинкованного листа и входит в комплект поставки.

### Аэродинамические характеристики



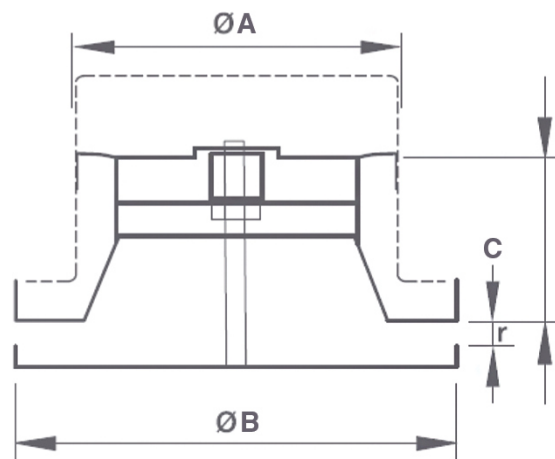
### Регулировка и измерение

Регулировка воздушного потока достигается поворотом управляющего диска для изменения установочного размера A (мм). Измерение расхода воздуха производится путем замера разности давлений с помощью отдельной измерительной трубки либо анемометром с колпаком.

# PROVENT ABL 125

Артикул: 20400020

## ПРИТОЧНЫЙ ПОТОЛОЧНЫЙ АНЕМОСТАТ LUXE



### Приточный потолочный анемостат

ABL 125 – это анемостат приточного воздуха с лаконичным современным дизайном.

- Легко регулируется
- Низкий уровень шума
- Быстрая и легкая установка
- Воздушный поток легко измерить

### Габаритные размеры

A: 125 мм  
B: 160 мм  
C: 60 мм

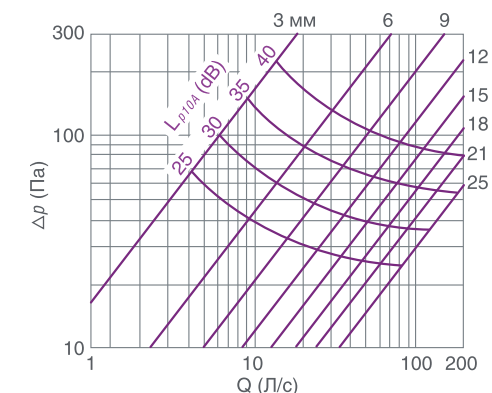
### Конструкция

Анемостат ABL 125 изготовлен из стального листа с порошковым покрытием. Стандартный белый цвет (RAL 9010). Корпус диффузора имеет прокладку из поролона, а лицевой диск с винтовым управлением позволяет легко регулировать воздушный поток.

### Монтаж

Крепление зажимами в монтажном фланце. Также может использоваться для прямого монтажа в круглые воздуховоды (с монтажным фланцем или без него).

### Аэродинамические характеристики



На графике показана зависимость расхода, интенсивности шума и общего падения давления для анемостата ABL 125.

### Регулировка и измерение

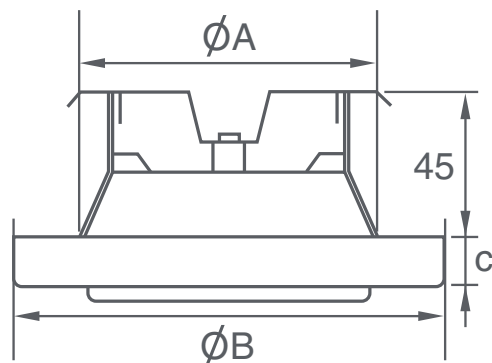
Регулировка воздушного потока достигается поворотом управляющего диска для изменения регулировочного размера  $r$  (мм). Измерение расхода воздуха производится путем измерения перепада давления с помощью отдельной измерительной трубки либо анемометром с колпаком. Анемостат полностью закрыт, когда исполнительный диск полностью закручен. Анемостат полностью открыт, когда исполнительный элемент клапана расположен на 25 мм от нулевой плоскости см. рис. При одном повороте диска, элемент продольно смещается на 1 мм.



# PROVENT AXL 125

Артикул: 20400021

## ВЫТЯЖНОЙ ПОТОЛОЧНЫЙ АНЕМОСТАТ LUXE



### Вытяжной потолочный анемостат

AXL 125 – это вытяжной анемостат с лаконичным современным дизайном.

- Легко регулируется
- Низкий уровень шума
- Быстрая и легкая установка
- Воздушный поток легко измерить

### Габаритные размеры

A: 125 мм  
B: 160 мм  
C: 15 мм

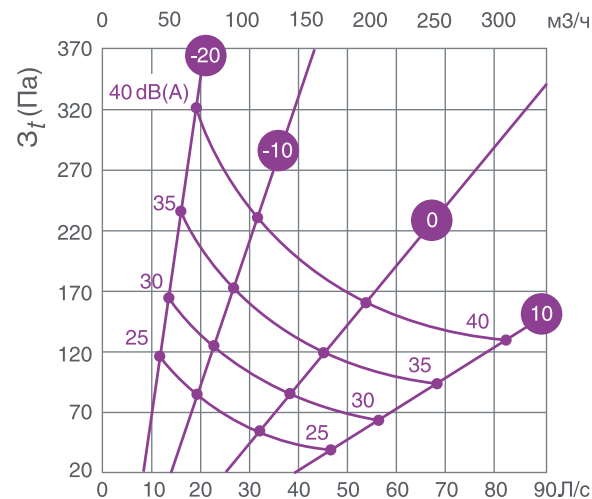
### Конструкция

Анемостат AXL 125 изготовлен из стального листа с порошковым покрытием. Стандартный белый цвет (RAL 9010). Корпус диффузора имеет прокладку из поролона, а лицевой диск с винтовым управлением позволяет легко регулировать воздушный поток.

### Монтаж

Крепление зажимами в монтажном фланце. Также может использоваться для прямого монтажа в круглые воздуховоды (с монтажным фланцем или без него).

### Аэродинамические характеристики



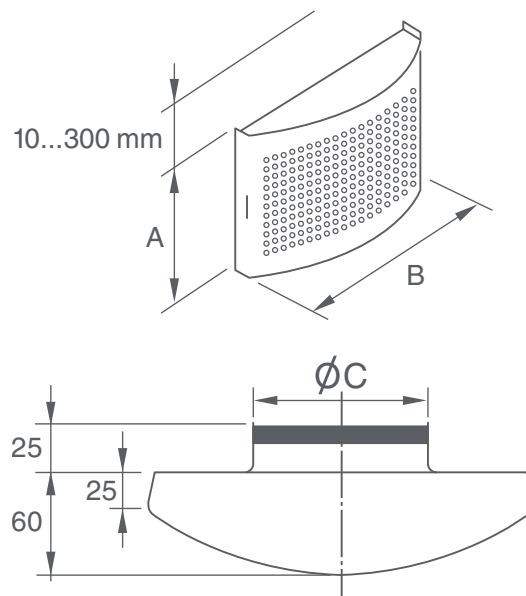
### Регулировка и измерение

Регулировка воздушного потока достигается поворотом управляющего диска для изменения регулировочного размера. Измерение расхода воздуха производится путем измерения перепада давления с помощью отдельной измерительной трубки либо анемометром с колпаком.

# PROVENT ABR 125

Артикул: 20400022

## ДИФФУЗОР ПРИТОЧНЫЙ НАСТЕННЫЙ



### Диффузор приточный настенный

Provent ABR - очень тихий диффузор приточного воздуха, который подходит для распределения воздуха в помещениях, где требуется настенный монтаж. Его можно закрепить на стене, а также вплотную к потолку. Provent ABR имеет съемную переднюю панель для легкой очистки, измерения и регулировки воздушного потока.

### Габаритные размеры

A: 156 мм  
B: 218 мм  
C: 123 мм

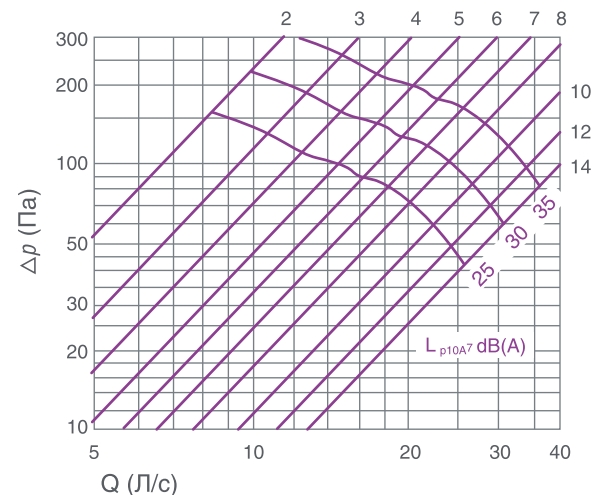
### Конструкция

Диффузор изготовлен из оцинкованного стального листа и покрыт порошковой краской, цвет – белый (RAL 9010).

### Монтаж

Диффузор монтируется прямо на воздуховод без монтажного фланца. Крепление осуществляется саморезами к стене или заклепками к воздуховоду. Передняя пластина крепится к корпусу пружинными зажимами.

### Аэродинамические характеристики



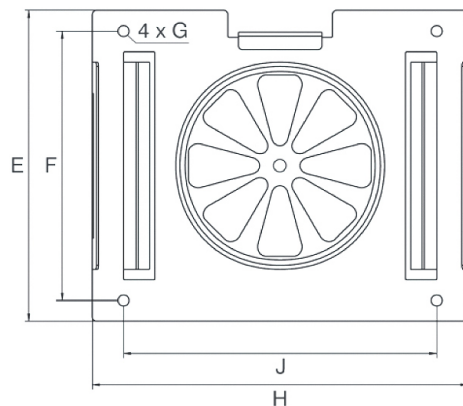
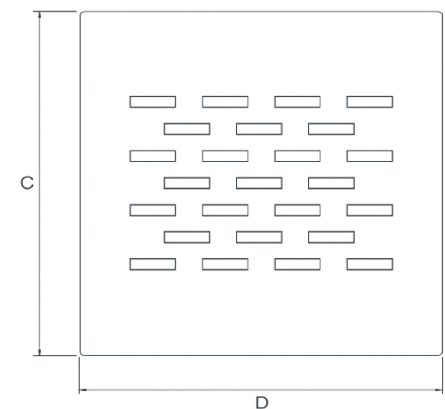
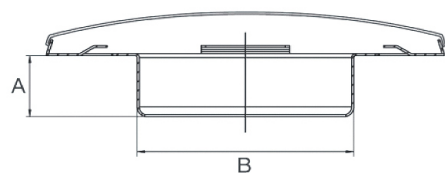
### Измерение и регулировка расхода воздуха

Замеры расхода воздуха производится путем измерения разницы давлений через отверстие в передней пластине. Регулировка объема воздуха достигается открыванием и закрыванием отверстий на передней панели. Для этого в комплекте поставляются прозрачные самоклеющиеся полосы.

# PROVENT AXR 125

Артикул: 20400023

## ПРИТОЧНО-ВЫТЯЖНОЙ НАСТЕННЫЙ ДИФфуЗОР СО СЪЕМНЫМ МОЮЩИМСЯ ФИЛЬТРОМ



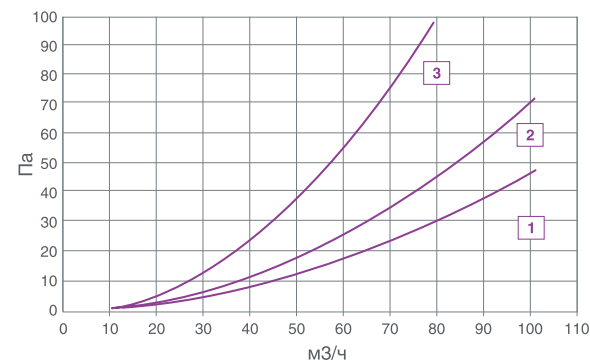
### Приточно-вытяжной настенный диффузор

Воздушные диффузоры AXR 125 используются в качестве клапана приточного или вытяжного воздуха в системах вентиляции.

### Габаритные размеры

A: 30 мм	D: 207 мм	G: 5,5 мм
B: 123 мм	E: 175 мм	H: 205 мм
C: 210 мм	F: 155 мм	J: 175 мм

### Аэродинамические характеристики



1. Без фильтра, полностью открыт
2. Чистый фильтр, полностью открыт
3. Чистый фильтр, открыт на 50%

### Конструкция

Корпус клапана и съемная дизайнерская лицевая панель изготовлены из оцинкованного стального листа с порошковым покрытием белого цвета. Все диффузоры оснащены соединительными фланцами и встроенной дроссельной заслонкой с плавной регулировкой расхода воздуха. Для уменьшения попадания грязи в/из системы воздуховодов все диффузоры снабжены съемным моющимся алюминиевым фильтром.

# PROVENT KBS 125

Артикул: 20400051

## ДИФФУЗОР ПРИТОЧНЫЙ ПОТОЛОЧНЫЙ

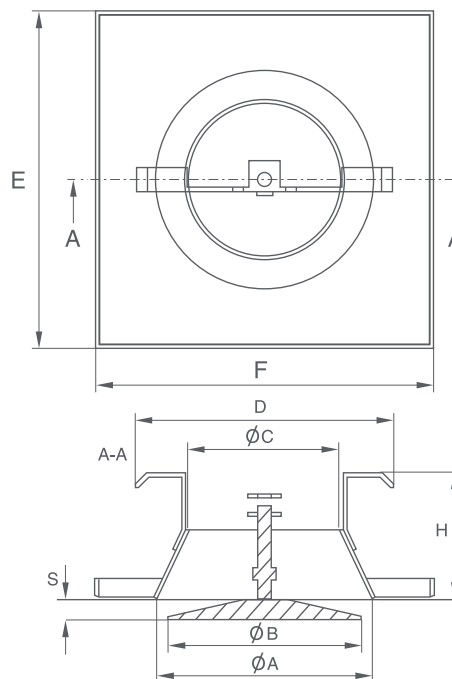


### Диффузор приточный потолочный

Provent KBS 125 - тихий квадратный диффузор приточного воздуха для установки на потолок.

### Габаритные размеры

$\varnothing A$ : 126 мм  
 $\varnothing B$ : 116 мм  
 $\varnothing C$ : 100 мм  
D: 152 мм  
E: 190 мм  
F: 190 мм  
H: 65 мм  
S: + / -

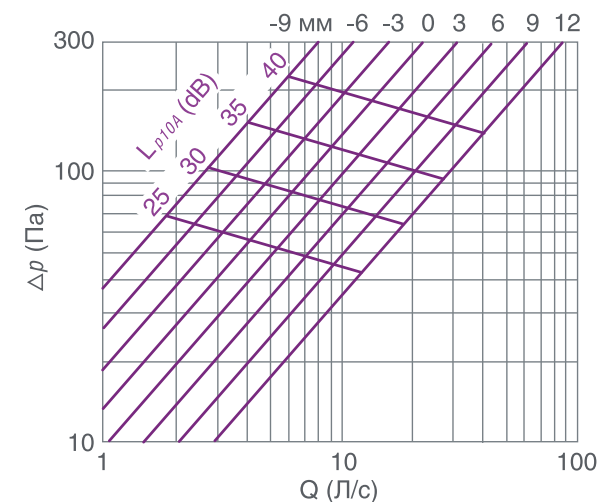


### Конструкция

Диффузор изготовлен из оцинкованного стального листа и покрыт порошковой краской, цвет – белый (RAL 9010).

На корпусе диффузора есть прокладка из поролона, а лицевой диск с винтовым управлением позволяет легко регулировать воздушный поток.

### Аэродинамические характеристики



### Измерение и регулировка расхода воздуха

Регулировка воздушного потока достигается поворотом управляющего диска для изменения регулировочного размера S. Измерение расхода воздуха производится путем измерения перепада давления с помощью отдельной измерительной трубки либо анемометром с колпаком.

# PROVENT KXS 125

Артикул: 20400052

## ДИФFUЗОР ВЫТЯЖНОЙ ПОТОЛОЧНЫЙ

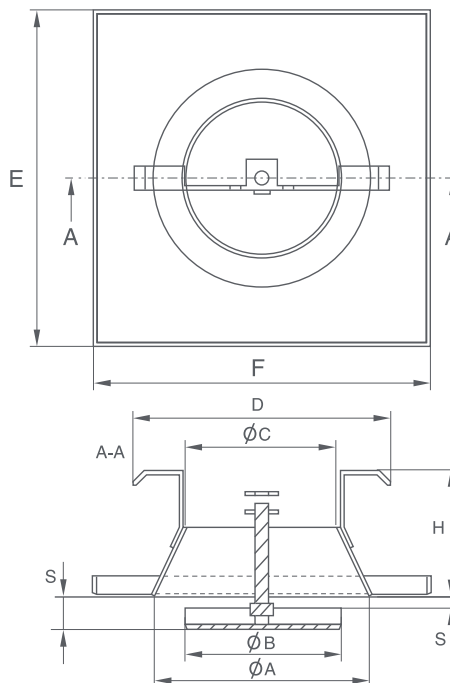


### Диффузор вытяжной потолочный

Provent KXS 125 - тихий квадратный вытяжной диффузор для установки на потолок.

### Габаритные размеры

$\varnothing A$ : 125 мм  
 $\varnothing B$ : 103 мм  
 $\varnothing C$ : 99 мм  
D: 154 мм  
E: 190 мм  
F: 190 мм  
H: 65 мм  
S: + / -

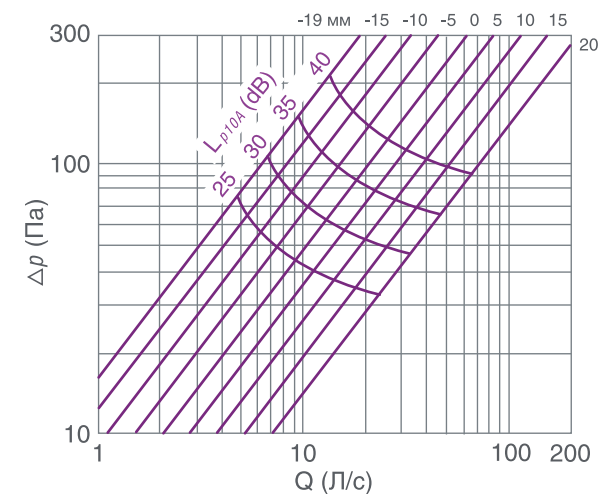


### Конструкция

Диффузор изготовлен из оцинкованного стального листа и покрыт порошковой краской, цвет – белый (RAL 9010).

На корпусе диффузора есть прокладка из поролона, а лицевой диск с винтовым управлением позволяет легко регулировать воздушный поток.

### Аэродинамические характеристики

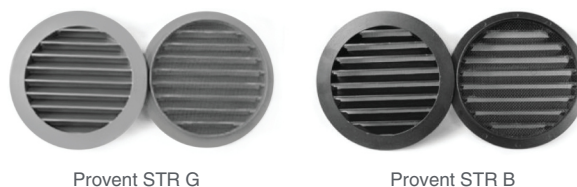


### Измерение и регулировка расхода воздуха

Регулировка воздушного потока достигается поворотом управляющего диска для изменения регулировочного размера S. Измерение расхода воздуха производится путем измерения перепада давления с помощью отдельной измерительной трубки либо анемометром с колпаком.

# PROVENT STR

## РЕШЕТКИ УЛИЧНЫЕ



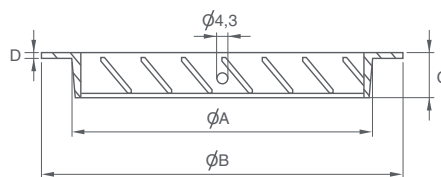
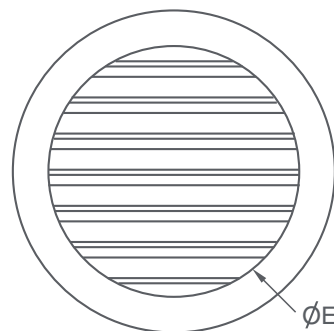
### Уличные решетки с сеткой и жалюзи

Уличные решетки используются для защиты приточных и вытяжных вентканалов в местах выхода на улицу.

### Конструкция

Решетки Provent STR выполнены из литого алюминия. Стандартные решетки STR доступны в сером цвете (RAL9006), отмечены индексом G в наименовании и черном цвете (RAL9011), отмечены индексом B. Дополнительно решетки STR оснащаются защитной сеткой из нержавеющей стали от птиц с шагом ячейки 10 мм.

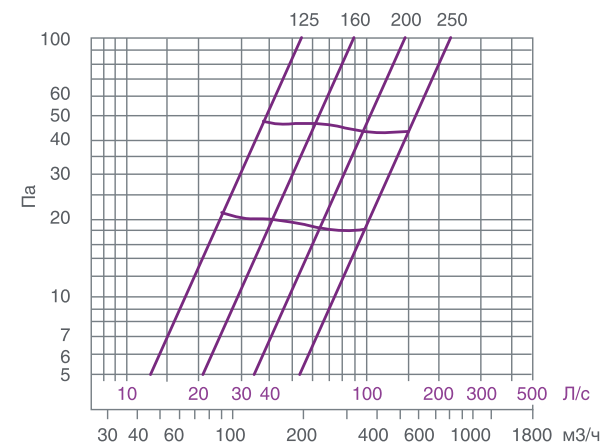
**ВНИМАНИЕ! Решетки Provent STR не подходят для соленого морского воздуха.**



### Монтаж

Решетки крепятся саморезами или устанавливаются на клей типа «жидкие гвозди».

### Аэродинамические характеристики

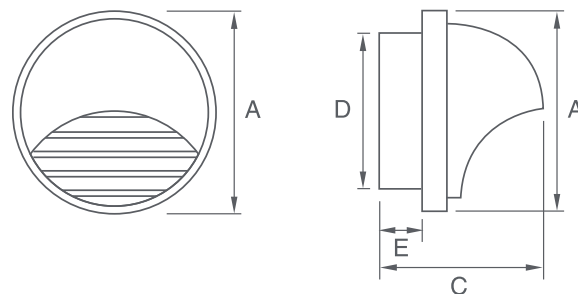


### Габаритные размеры

	125	160	200	250
Артикул	20400024 20400025	20400026 20400027	20400028 20400029	20400030 20400031
Ø А, мм	122	158	197	247
Ø В, мм	152	182	222	275
С, мм	19,2	18,5	20,0	20,0
Д, мм	2,3	3,2	3,5	3,5
Ø Е, мм	118	150	190	234
Масса, кг	0,145	0,245	0,395	0,708
См <sup>2</sup> с сеткой	80	129	211	317
См <sup>2</sup> без сетки	92	148	241	362

# PROVENT STO

## РЕШЕТКИ УЛИЧНЫЕ С КОЛПАКОМ



### Уличные решетки с колпаком

Уличные решетки используются для защиты приточных и вытяжным вентиляционных каналов в местах выхода на улицу.

### Конструкция

Решетки Provent STO выполнены из нержавеющей стали марки 304. В комплекте с решеткой поставляется нержавеющий крепеж и уплотнитель.

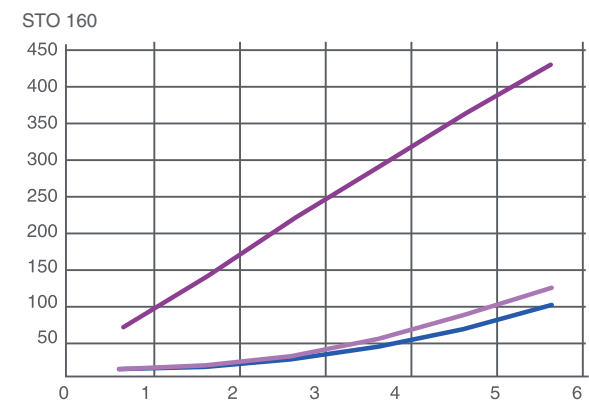
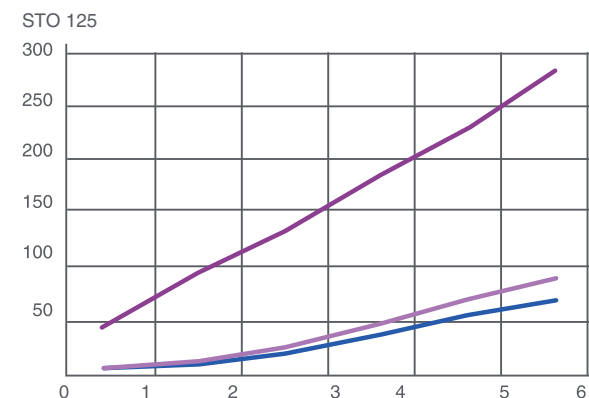
### Монтаж

Решетки крепятся саморезами или устанавливаются на клей типа «жидкие гвозди».

#### Габаритные размеры

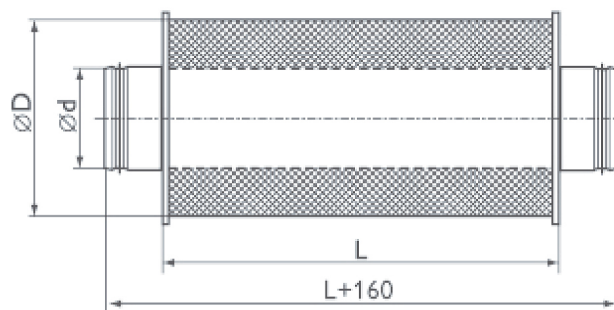
	125	160	200
Артикул	20400032	20400033	20400034
D, мм	120	155	198
A, мм	190	210	270
C, мм	145	165	205
E, мм	48	55	60
Масса, кг	0,258	0,346	0,930

### Аэродинамические характеристики



- Приточный поток воздуха (м³/ч)
- Статическое падение давления (Па)
- Полное падение давления (Па)

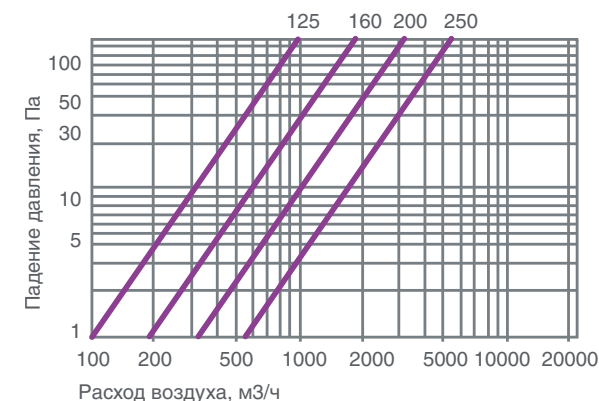
# ШУМОГЛУШИТЕЛИ КРУГЛЫЕ PROVENT СЕРИИ RS



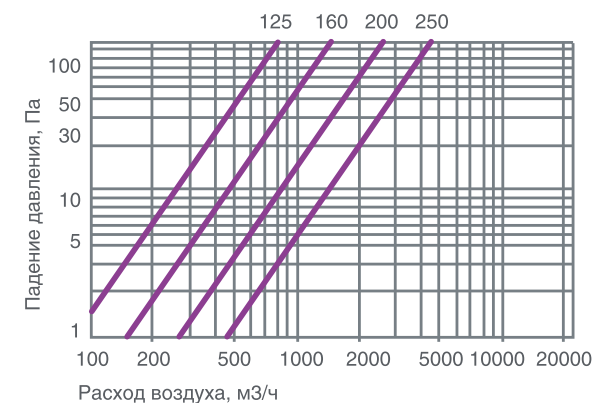
Шумоглушители круглые Provent RS устанавливаются в системах вентиляции для уменьшения аэродинамических шумов. Корпус шумоглушителей изготовлен из оцинкованной стали, в качестве звукопоглощающего материала используется минеральное волокно.

## Аэродинамические характеристики

Круглые шумоглушители RS длиной 600 мм.



Круглые шумоглушители RS длиной 900 мм.



Модель	Артикул	Размеры, мм.			Шумоподавление (дБ) на средних частотах (Гц)							
		∅ d	∅ D	L	63	125	250	500	1000	2000	4000	8000
RS 125/600	20400035	123	225	600	4	7	13	28	35	38	34	26
RS 160/600	20400036	158	280	600	1	2	11	22	26	34	27	21
RS 200/600	20400037	198	300	600	2	4	8	14	18	26	23	19
RS 250/600	20400038	248	355	600	4	6	7	12	20	23	19	18
RS 125/900	20400039	123	225	900	4	7	13	28	35	38	34	26
RS 160/900	20400040	158	280	900	1	5	13	24	36	38	30	25
RS 200/900	20400041	198	300	900	4	6	8	20	30	32	28	24
RS 250/900	20400042	248	355	900	4	7	8	19	33	33	25	21



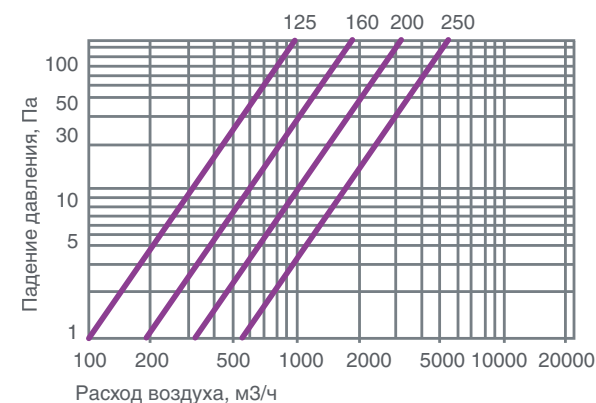
# ШУМОГЛУШИТЕЛИ ПРЯМОУГОЛЬНЫЕ PROVENT СЕРИИ KS



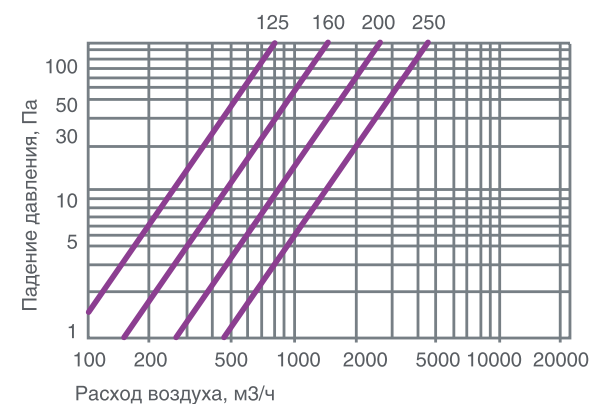
Шумоглушители прямоугольные Provent KS устанавливаются в системах вентиляции для уменьшения аэродинамических шумов. Корпус шумоглушителей изготовлен из оцинкованной стали, в качестве звукопоглощающего материала используется минеральное волокно.

## Аэродинамические характеристики

Прямоугольные шумоглушители KS длиной 600



Прямоугольные шумоглушители KS длиной 900



Модель	Артикул	Размеры, мм.				Шумоподавление (дБ) на средних частотах (Гц)							
		∅ D	A	B	L	63	125	250	500	1000	2000	4000	8000
KS 125/600	20400043	124	250	185	628	5	11	22	29	45	39	37	25
KS 160/600	20400044	159	290	220	628	9	11	20	27	46	42	31	22
KS 200/600	20400045	199	340	260	628	7	4	15	24	39	31	23	15
KS 250/600	20400046	249	400	310	628	4	6	12	25	31	21	15	16
KS 125/900	20400047	124	250	185	928	5	11	22	29	45	39	37	25
KS 160/900	20400048	159	290	220	928	9	11	20	27	46	42	31	22
KS 200/900	20400049	199	340	260	928	7	4	15	24	39	31	23	15
KS 250/900	20400050	249	400	310	928	4	6	12	25	31	21	15	16

# PROVENT МОНТАЖ

## ИНСТРУКЦИЯ

- 1 Всегда проверяйте перед установкой, что компоненты системы Provent не были повреждены во время перевозки, убедитесь в их чистоте.
- 2 При сборке рекомендуется использовать звездообразную схему монтажа воздуховодов. При такой схеме система будет симметричной, а воздуховоды максимально короткими. Для ускорения монтажа система воздуховодов может быть собрана на полу. Затем воздуховоды и коллекторы могут быть подняты и закреплены на потолке.
- 3 Коллекторы и плenumы укомплектованы монтажными фланцами для удобной сборки. Для надежного и герметичного соединения гибкого вентканала в монтажном фланце, необходимо вставить уплотнительное кольцо Provent SL 75 в первую канавку на конце воздуховода. Чтобы избежать залама уплотнительного кольца и для более легкой установки, кольцевое уплотнение рекомендуется смазать силиконовым гелем для пластиковых труб и резиновых соединений или смочить водой.
- 4 По окончании монтажа, свободные концы воздуховодов, пустые фланцы плenumов и коллекторов, анемостаты и прочие незакрытые элементы системы должны быть защищены от пыли и других загрязнений до момента ввода системы в эксплуатацию.
- 5 Чтобы контур пароизоляции здания был герметичен насколько это возможно, рекомендуется осуществлять монтаж системы воздуховодов Provent либо полностью внутри, либо полностью снаружи слоя пароизоляции. Во втором случае все места прохода плenumов через пароизоляцию требуется тщательно и герметично проклеить.
- 6 После монтажа, необходимо проверить герметичность всех стыков и элементов системы, при необходимости произвести дополнительную герметизацию. Пусконаладку системы вентиляции необходимо проводить до закрытия элементов системы отделкой.



# УСТАНОВКА РАСПРЕДЕЛИТЕЛЬНЫХ КОЛЛЕКТОРОВ И ПЛЕНУМОВ

- Если коллекторы или пленумы укомплектованы пластиковыми фланцами, установите их и убедитесь в их надежном креплении. Установите уплотнительное кольцо фланца Provent SF 75 в паз и нанесите на уплотнитель силиконовую смазку Provent GR. **Рисунки 1-2**

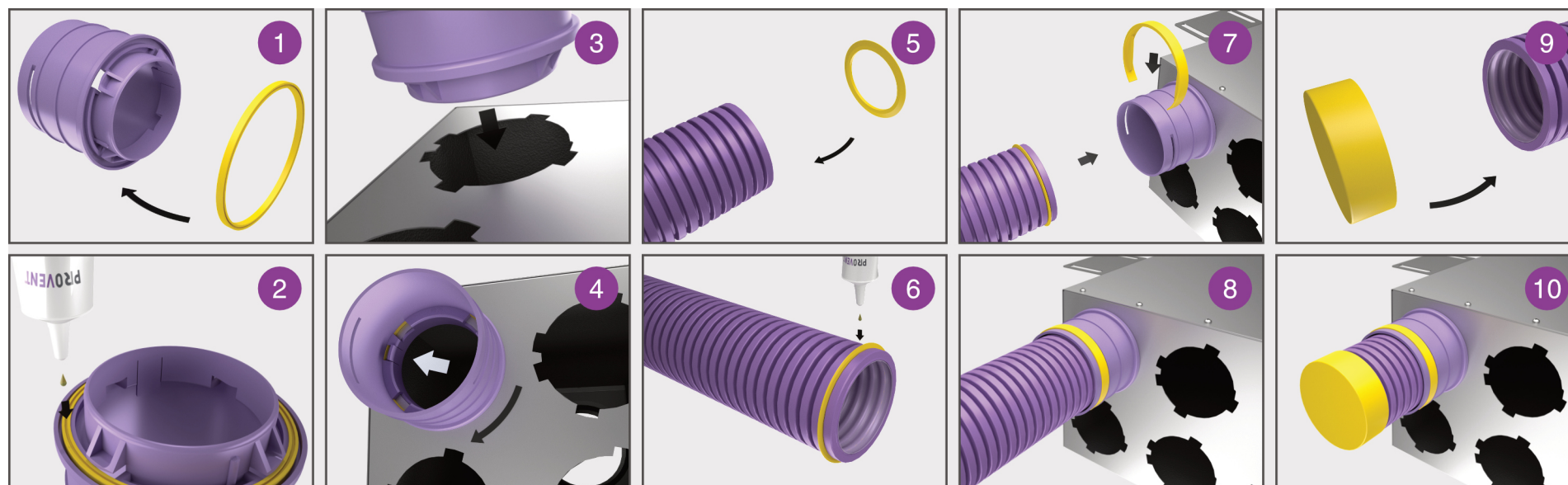
- Вставьте фланец в коллектор/пленум, нажмите на пластиковый стопор внутри фланца и поверните его на 30° по часовой стрелке до упора. **Рисунки 3-4**

- В первую канавку вентиляционного канала при каждом присоединении устанавливается уплотнительное кольцо Provent SL 75, на которое наносится силиконовая смазка Provent GR. **Рисунки 5-6**

- После установки кольцевого уплотнения и нанесения смазки, воздуховод Provent RP 75 вставляется во фланец коллектора и фиксируется замком Provent LK 75. **Рисунки 7-8**

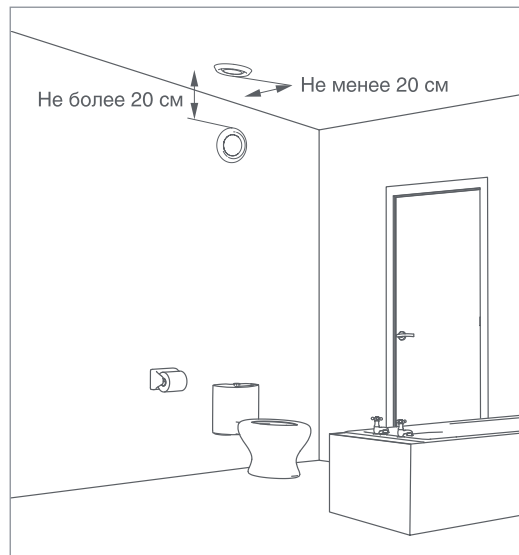
- Если какой-то из фланцев на коллекторе или пленуме не используется для подключения, его необходимо закрыть, используя отрезок вентканала Provent RP 75 длиной 10 см и заглушку трубы Provent OP 75. **Рисунки 9-10**

- Пленумы и коллекторы необходимо закрепить на поверхности прежде, чем присоединять к ним воздуховоды. Воздуховоды не должны испытывать натяжение. Анемостаты и диффузоры устанавливаются в монтажные пленумы.



# УСТАНОВКА АНЕМОСТАТОВ

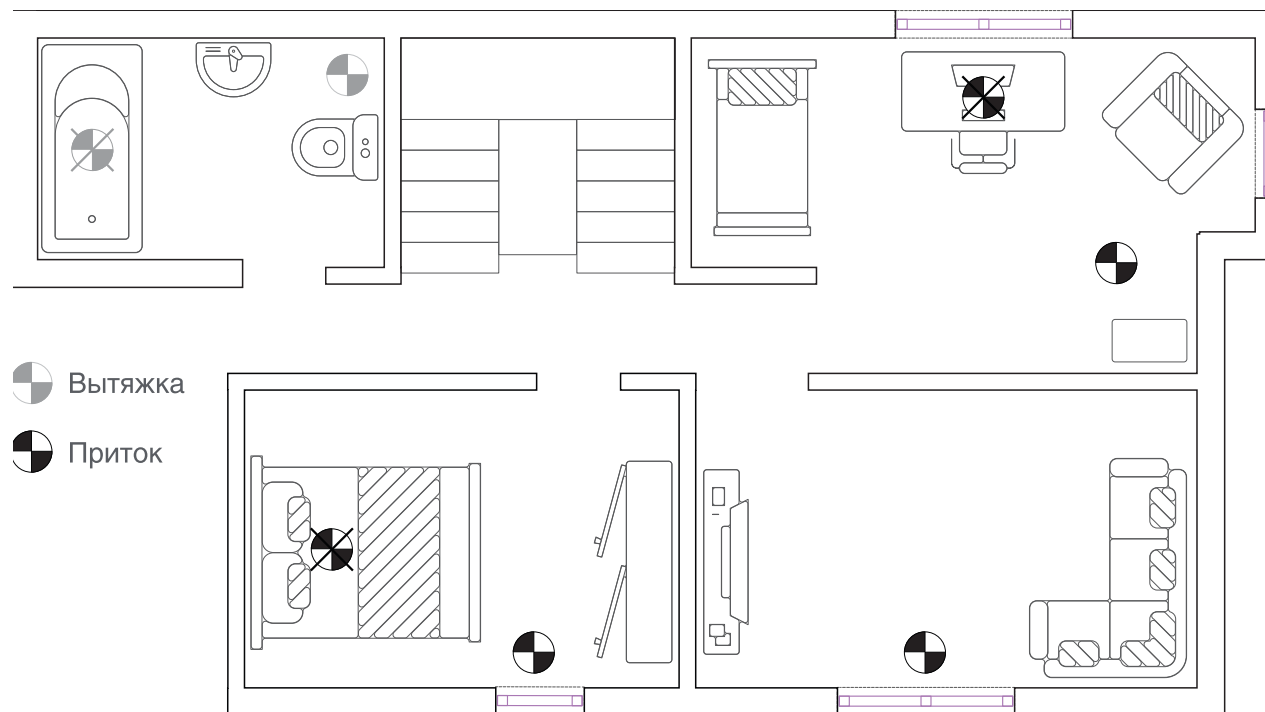
## Расположение вытяжного анемостата



## Расположение приточного анемостата



## Рекомендации по расположению приточных и вытяжных анемостатов



# ВАРИАНТЫ МОНТАЖА

## УСТАНОВКА НАД ПОДВЕСНЫМ ПОТОЛКОМ ИЛИ В НИШЕ

Если воздуховоды установлены в теплом пространстве, теплоизоляция не требуется. Тем не менее, необходимо использовать изоляцию от конденсата, если воздуховоды будут использоваться для охлажденного воздуха.

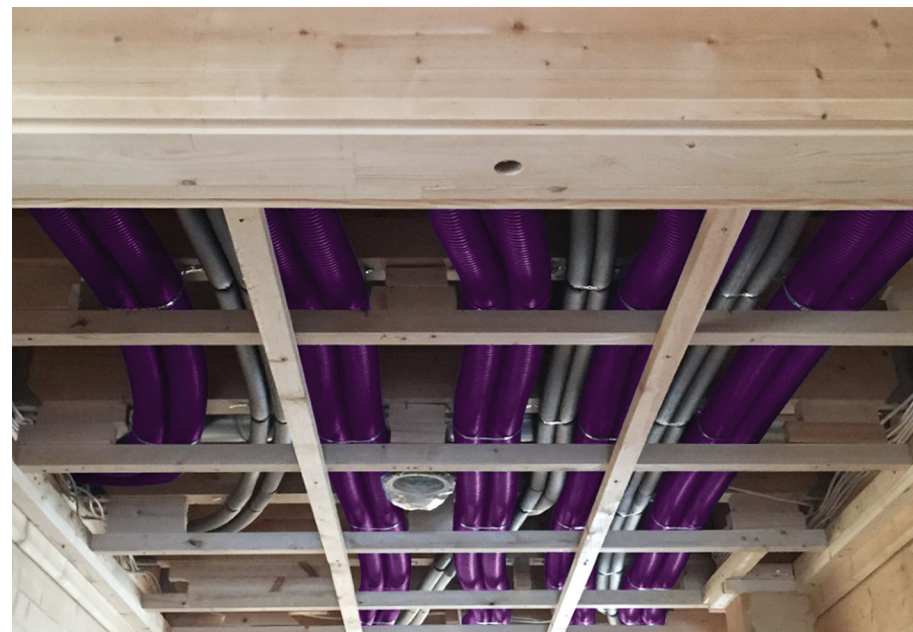
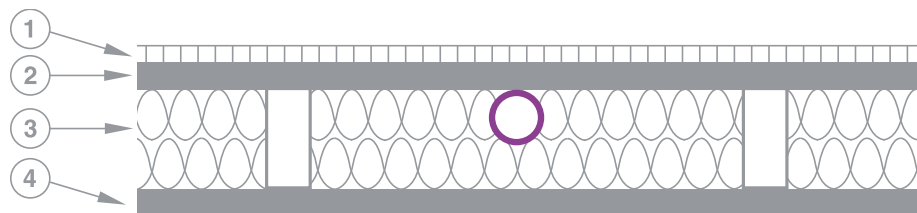
## УСТАНОВКА В КРОВЛЕ И НА ЧЕРДАКЕ

Если воздуховоды установлены в слое утеплителя крыши, рекомендуется их прокладка снаружи слоя пароизоляции. Никакой дополнительной изоляции не требуется. Любые проходы сквозь пароизоляционный слой должны быть загерметизированы.

## УСТАНОВКА В МЕЖЭТАЖНОМ ПЕРЕКРЫТИИ

Воздуховоды также могут быть установлены в межэтажных перекрытиях (см. рис)

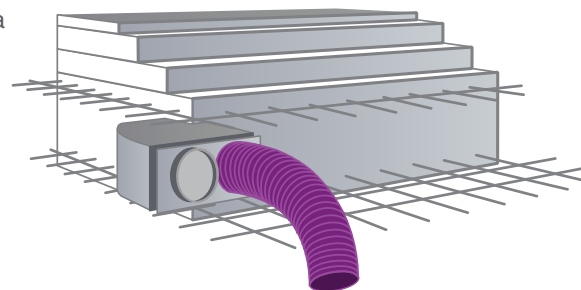
1. Напольное покрытие
2. Фанера/ОСП или гипсовый лист
3. Вентканал Provent в слое утеплителя
4. Потолок



## УСТАНОВКА ПРИ ЗАЛИВКЕ БЕТОНОМ

Система каналов Provent может быть установлена как в несущую плиту, так и в слое стяжки. Зафиксируйте каналы с помощью монтажной ленты. После установки всех компонентов вентиляционной системы, положите арматуру и залейте бетон.

1. Бетонная несущая плита
2. Звукоизоляции в случае необходимости
3. Цементная стяжка
4. Напольное покрытие
5. Вентканал Provent



# ИЗОЛЯЦИЯ ВОЗДУХОВОДОВ PROVENT НА ХОЛОДНОМ ЧЕРДАКЕ И В ХОЛОДНЫХ ПОМЕЩЕНИЯХ

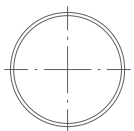
Если воздуховоды Provent установлены внутри теплого контура здания, то пароизоляционный слой остается неповрежденным. Это сводит к минимуму потери тепла из системы воздуховодов зимой.

Кроме того, холодопроизводительность вентиляционной установки летом не тратится на охлаждение горячего чердака. Если воздуховоды Provent установлены на чердаке в слое утеплителя близко к теплому контуру, обычно не требуется никакой дополнительной изоляции.

Если же воздуховод установлен далеко от теплого контура, должна быть обеспечена соответствующая теплоизоляция поверх воздуховода. Монтажные плenumy должны быть закреплены к несущим конструкциям крыши. Место, где 125 мм труба проходит сквозь слой пароизоляции, должно быть надежно загерметизировано.

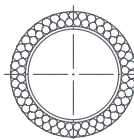


## Вентканалы в теплых помещениях



Температура воздуха, проходящего по вентканалам **выше +17°C.**

- Приточный канал
- Вытяжной канал
- Изоляция не требуется



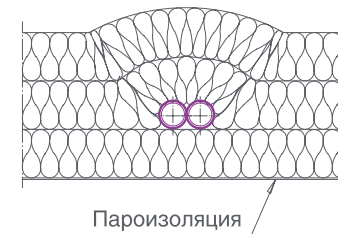
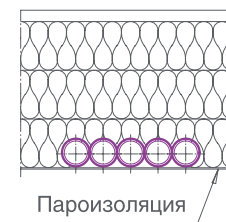
Температура воздуха, проходящего по вентканалам **ниже +17°C, например, кондиционируемый воздух.**

- Приточный канал к вентустановке
- Вытяжной канал к вентустановке
- Вспененная изоляция (2 см)

## Вентканалы в холодных помещениях (на холодном чердаке или над теплоизоляцией крыши)

- Приточный канал
- Вытяжной канал

Теплоизоляция крыши



**ВНИМАНИЕ!** Приточные и вытяжные каналы, идущие с улицы к вентмашине, никогда не должны устанавливаться в слое утеплителя!

# PROVENT

ООО «Инженерные решения»

Санкт-Петербург, Красногвардейская пл., д. 3, лит. Е, оф. Е3 179

+7 (800) 101-42-92

+7 (812) 425-65-45

+7 (495) 476-67-06

[info@provent.ru](mailto:info@provent.ru)

[www.provent.ru](http://www.provent.ru)